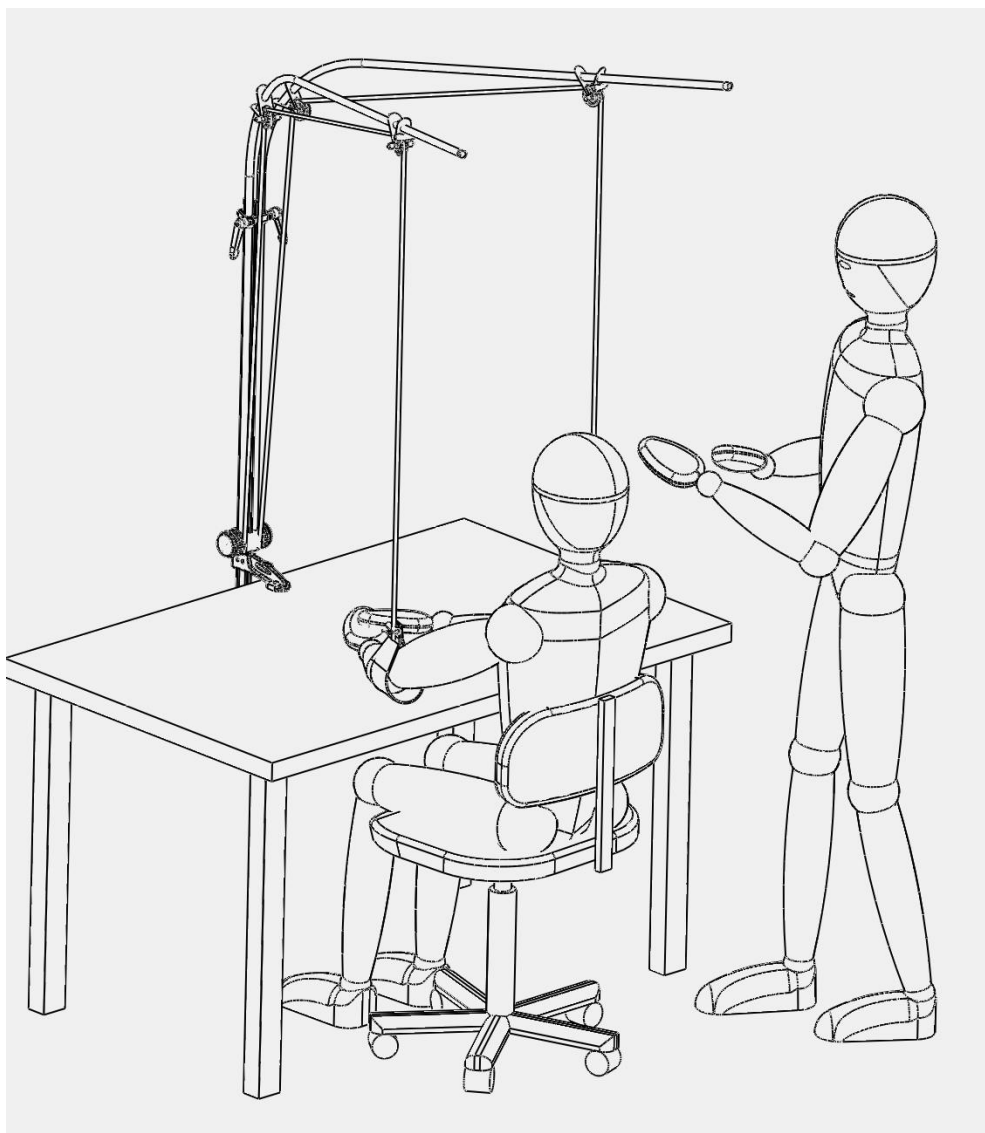


NOTICE PERDELLE - NÉO

1.	IMPORTANT	2
2.	MONTAGE POSSIBLE	2
3.	CONDITIONNEMENT - POIDS - DIMENSIONS	4
4.	NOM DES PIECES	5
5.	MONTAGE CLASSIQUE	6
6.	LES OPTIONS	13
7.	MONTAGE TRAVERSANT	19
8.	REGLAGE	20
9.	UTILISATION	20
10.	NETTOYAGE	20



1. IMPORTANT

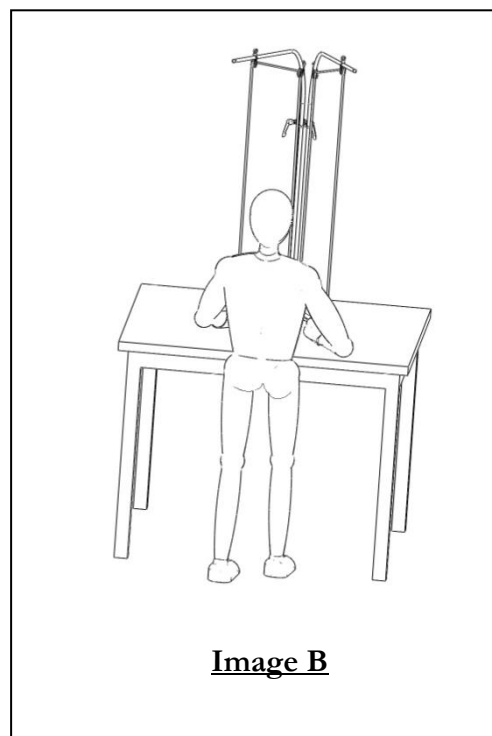
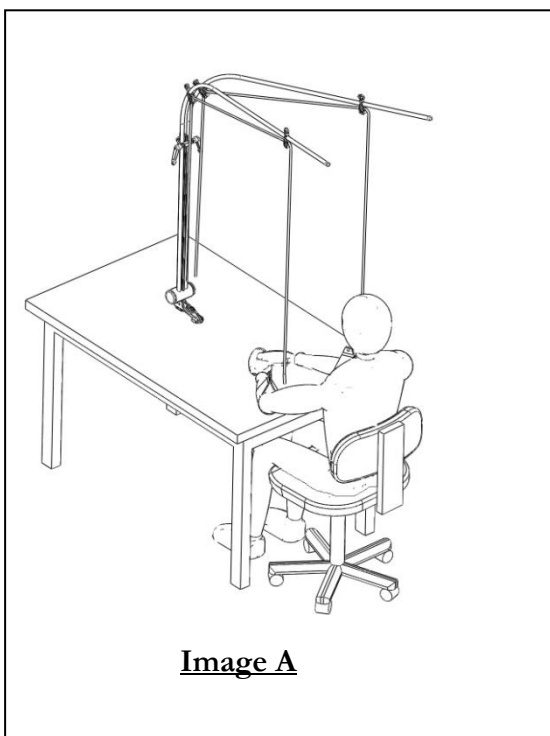
1. LIRE ENTIEREMENT LA NOTICE AVANT TOUTE INSTALLATION

2. Le montage est effectué par un technicien.

3. Au regard de la multitude des matériaux possibles sur lesquels peut être fixé Perdelle-Néo (bois, métal, plastique, ...) et des positions possibles (bord d'établi, coin d'établi, plein établi, support sur équerre, sur machine, poteau, pied d'établi, ... la liste ne pouvant être exhaustive), il revient au technicien de garantir la bonne fixation du serre-joint. En cas de casse ou de détérioration du support ou d'une chute du dispositif Perdelle-Néo, seule la responsabilité du technicien serait engagée et Perdelle ne pourrait être mis en cause.
4. En cas de doute, le technicien doit prendre contact avec Perdelle afin de voir si un aménagement particulier doit être mis en œuvre (mise en place de cale, position plus efficace, etc...).
5. L'utilisateur engage sa responsabilité dans le cas où Perdelle-Néo n'est pas utilisé pour la destination auquel il est prévu.
6. Ne pas modifier le dispositif.
7. L'élément sur lequel est fixé le serre-joint doit être stable et solide.
8. Lorsque les bras de l'opérateur/trice sont au repos dans les brassières, le dessous des brassières doit toujours se trouver au-dessous ou au niveau du plan de travail.
9. Changer la paire d'élastique si un élastique est usé ou abimé.
10. Vérifiez le serrage du serre-joint et de toute la visserie après quelques heures d'utilisation puis une fois par semaine pendant 2 semaines puis une fois par mois ensuite.
11. Ne pas forcer sur les manettes de serrage. Bloquer-les avec la force juste nécessaire !
12. Deux paires de brassière se trouvent dans le carton pour 2 utilisateurs différents. Il est possible de commander des brassières.

2. MONTAGE POSSIBLE

Perdelle-Néo est un dispositif améliorant les conditions de travail des mouvements répétitifs, que l'on soit debout ou assis. Ce dispositif s'installe sur tout support solide et stable. Les configurations ci-dessous sont des exemples possibles qu'offre la flexibilité de Perdelle-Néo qui pourra s'adapter à votre environnement.



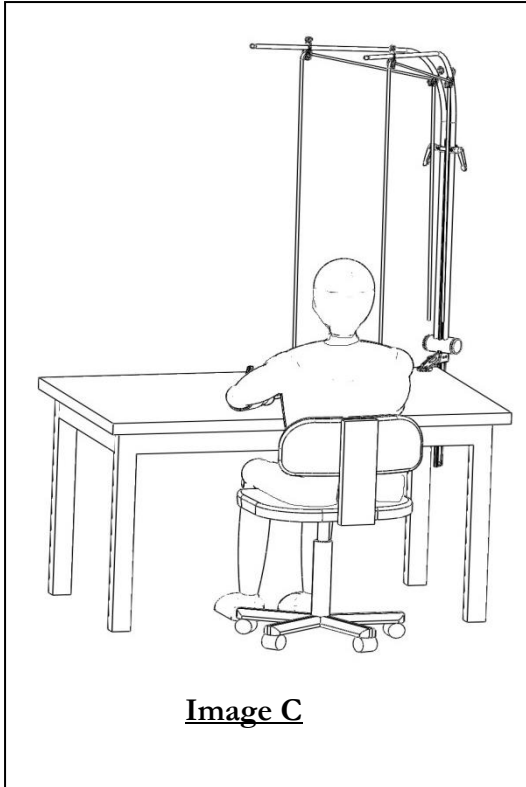


Image C

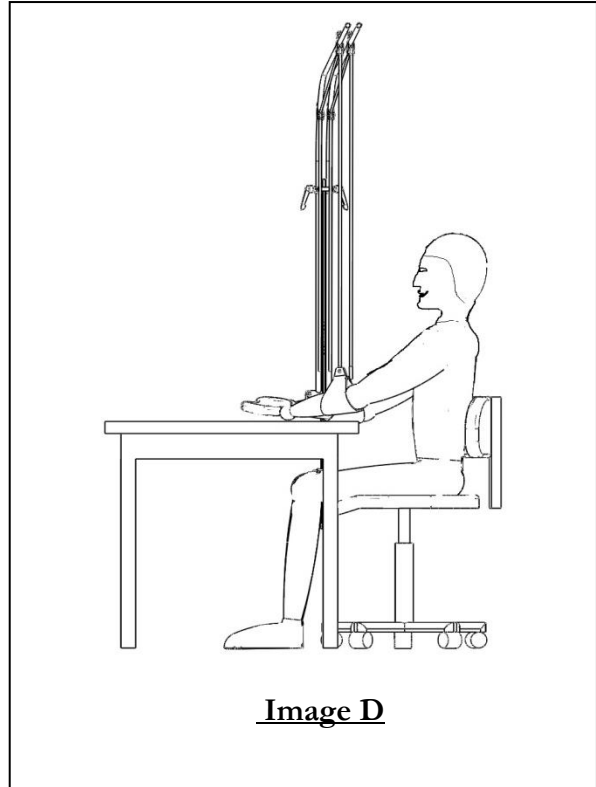


Image D

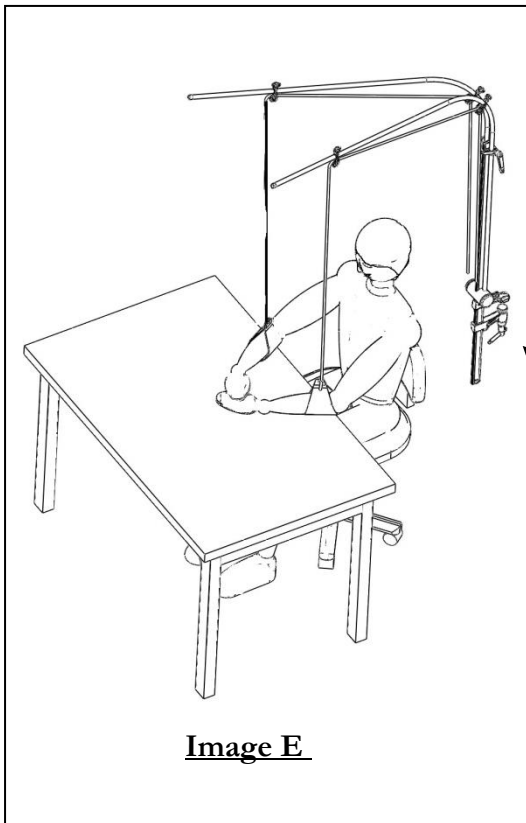
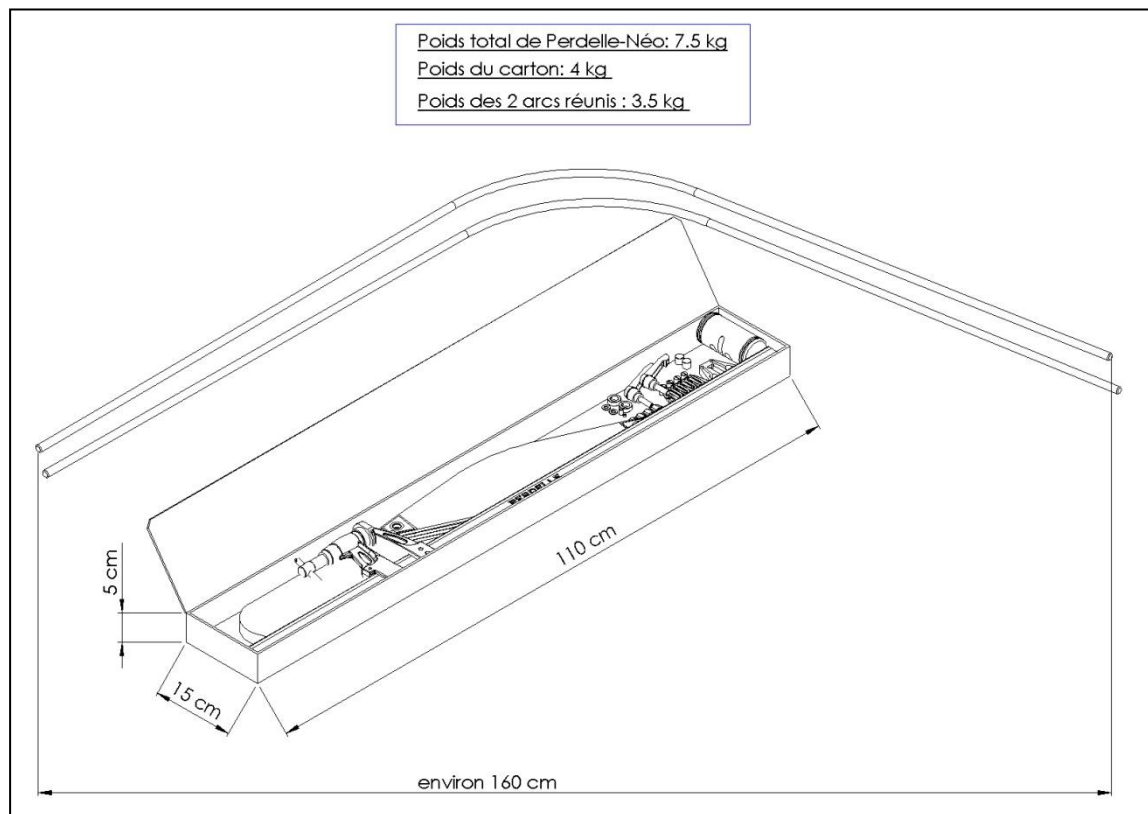


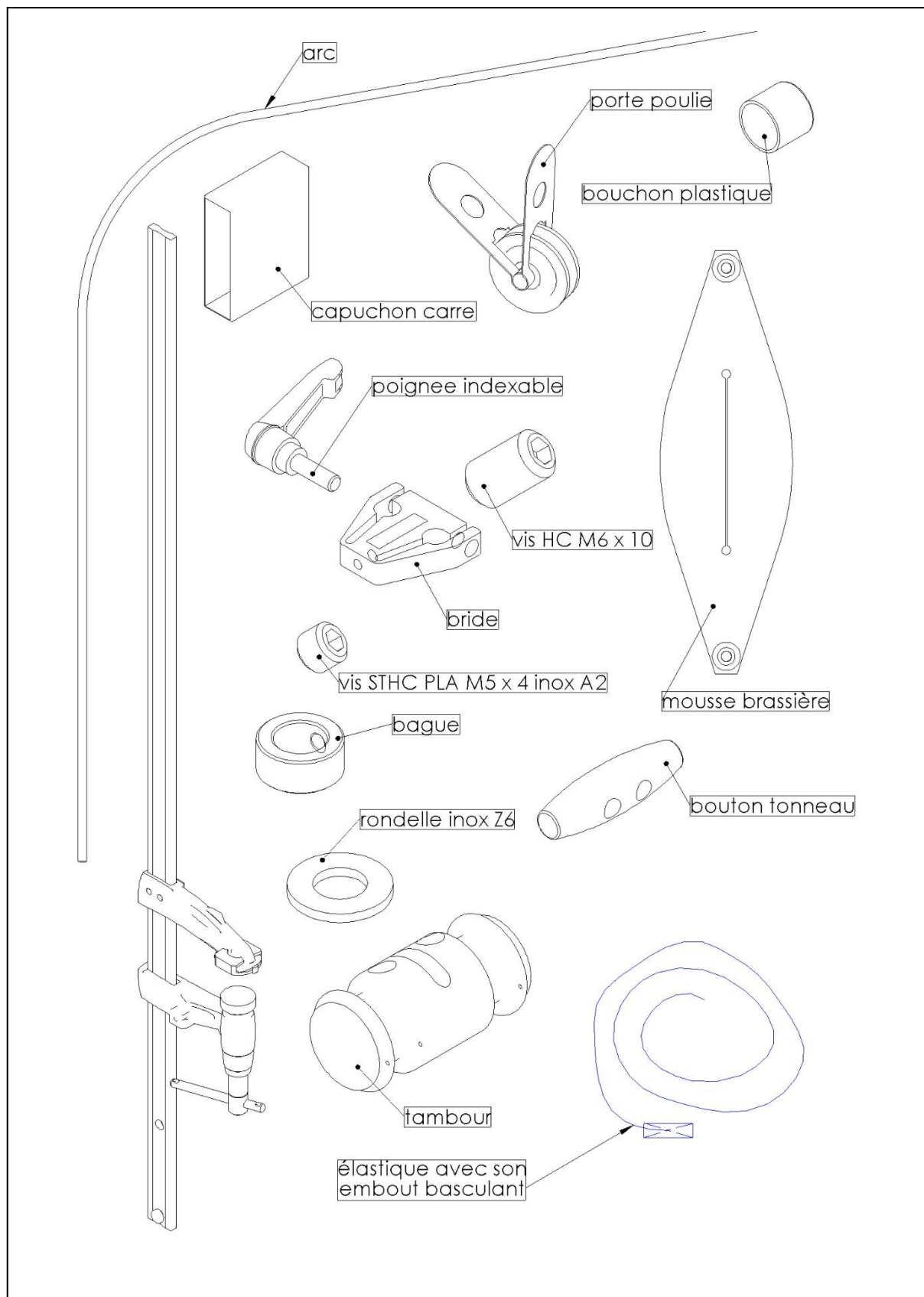
Image E

Support mural : une
équerre par exemple.

3. CONDITIONNEMENT - POIDS - DIMENSIONS

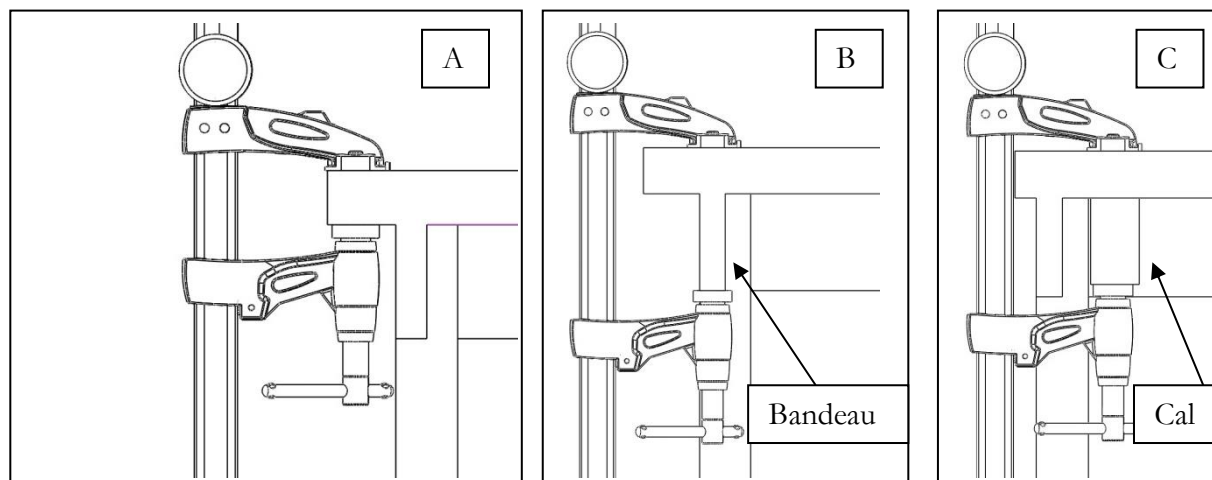
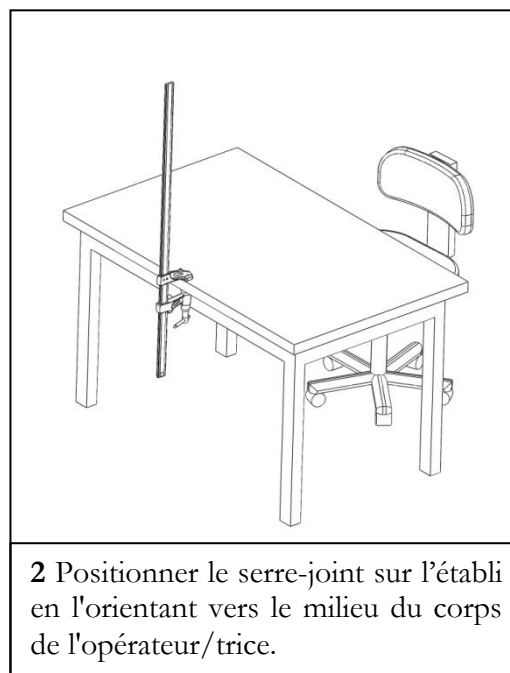
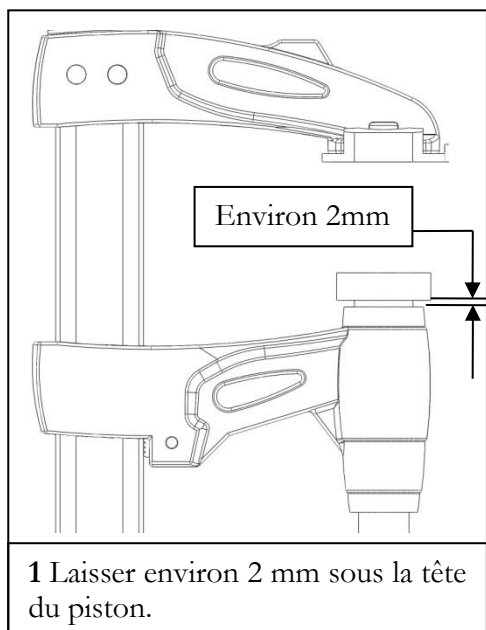


4. NOM DES PIECES

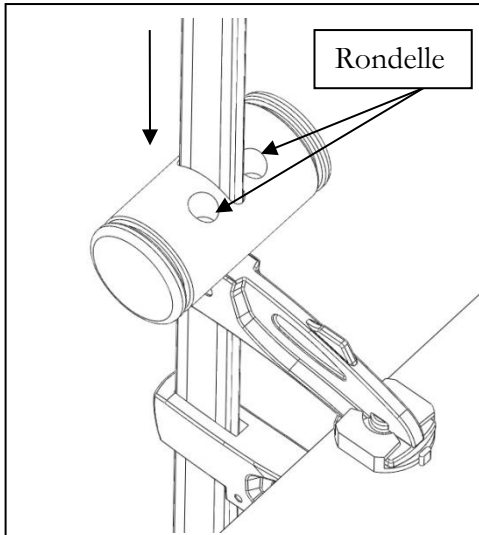


5. MONTAGE CLASSIQUE

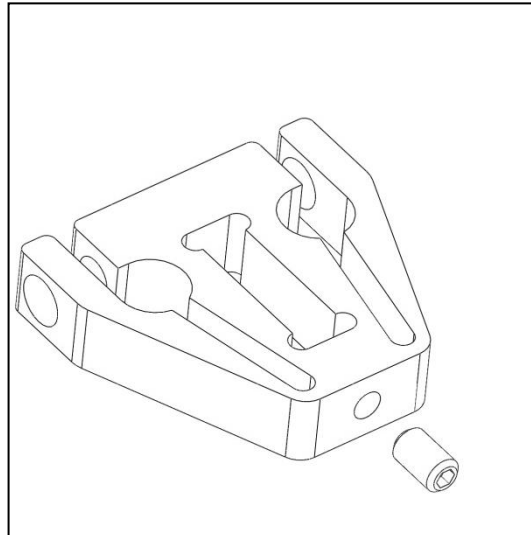
- Outillage nécessaire : 2 clés BTR n°2.5 et n°3.



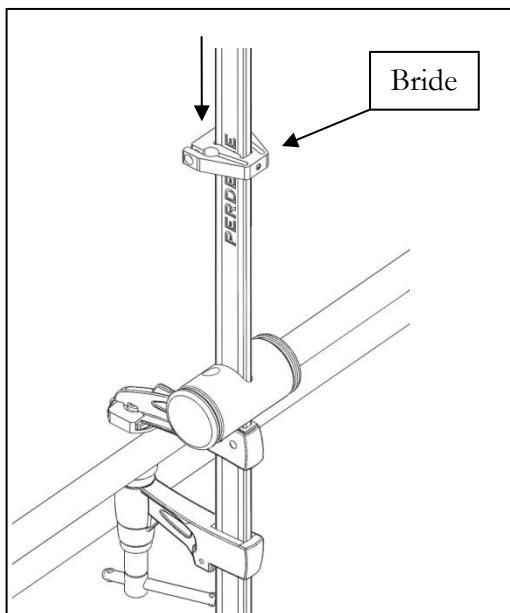
- 3** Approcher le serre-joint le plus près possible du bord de l'établi suivant une des configurations A, B ou C.
Une fois les 2 mâchoires en contact, serrer fort le serre-joint.
Attention : Ne pas utiliser de rallonge. La zone de fixation du serre-joint doit être stable et solide.



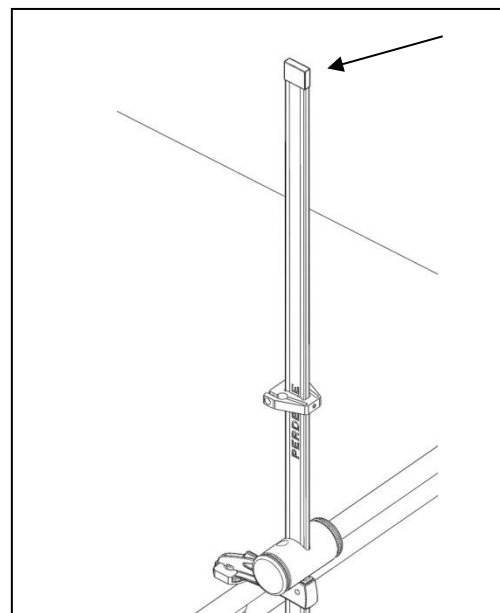
4 Glisser le tambour sur la barre du serre-joint, les deux trous orientés vers l'opérateur/trice et placer dans chaque trou une rondelle.



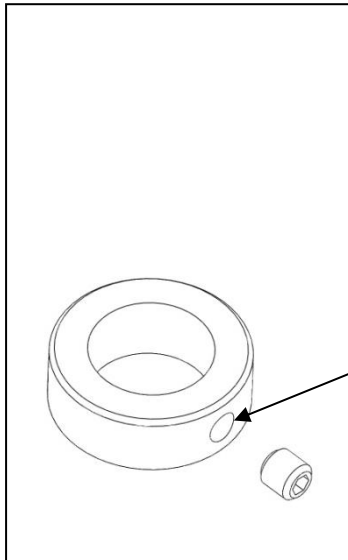
5 Prévisser la vis M6 x 10 dans la bride si cela n'est pas déjà fait.



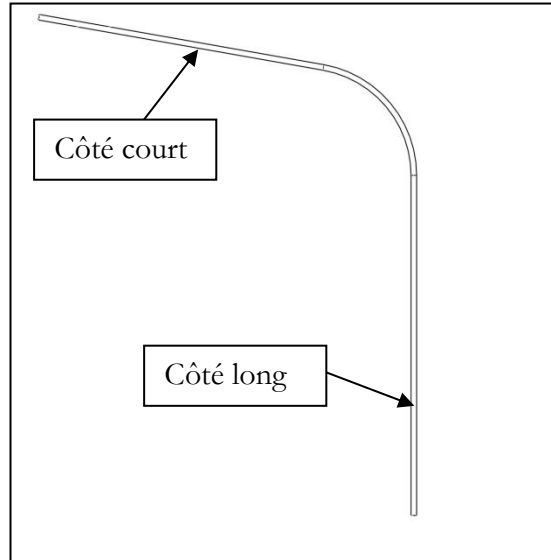
6 Glisser la bride à environ 20 cm du tambour et serrer légèrement sa vis.



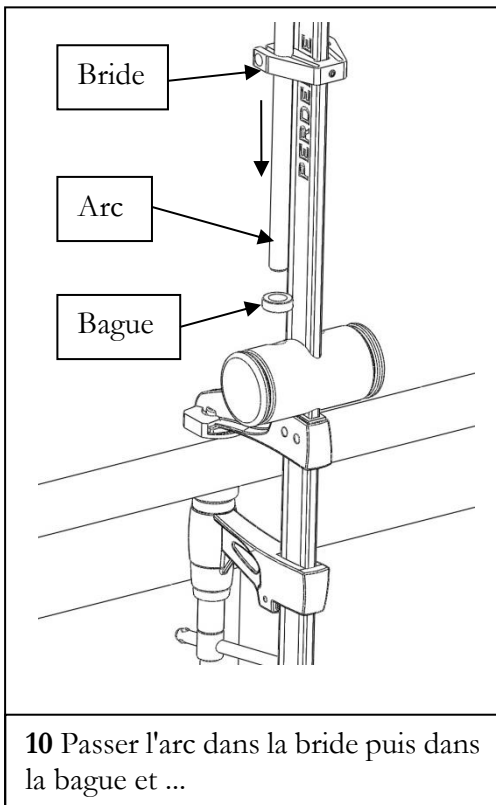
7 Enfiler le capuchon sur la barre du serre-joint.



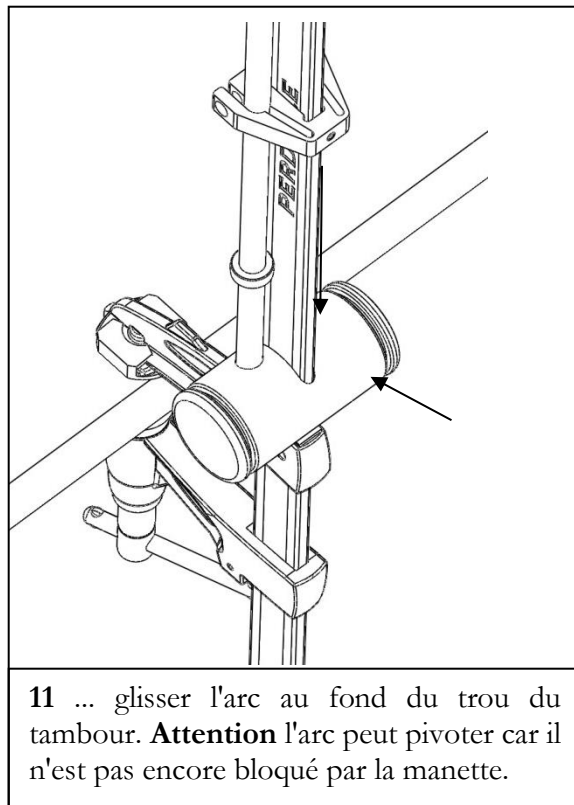
8 Prévisser la vis M5 dans la bague si cela n'est pas déjà fait.



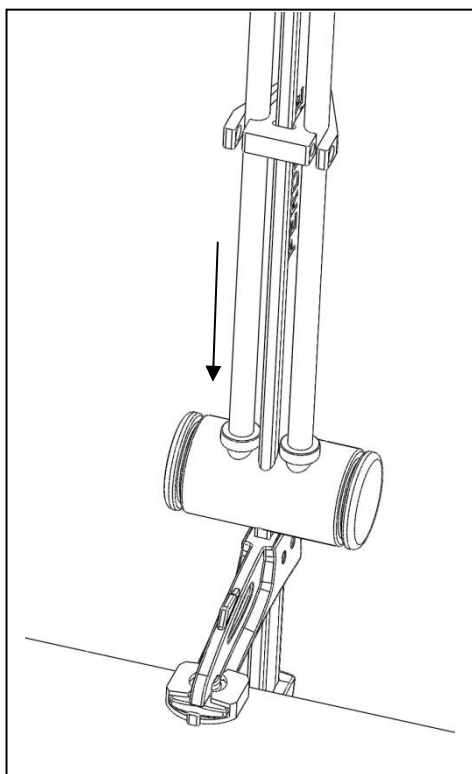
9 Choisir le côté court ou long de l'arc en fonction de la profondeur de l'établi.



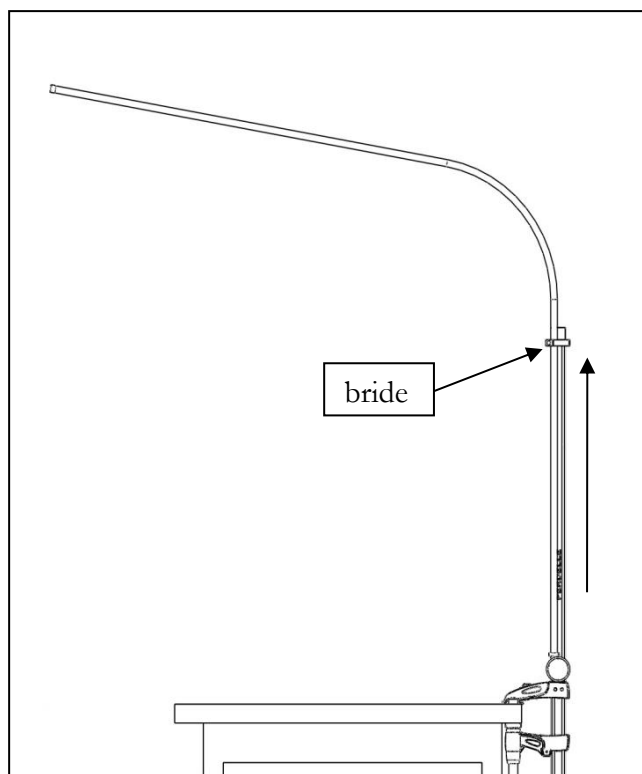
10 Passer l'arc dans la bride puis dans la bague et ...



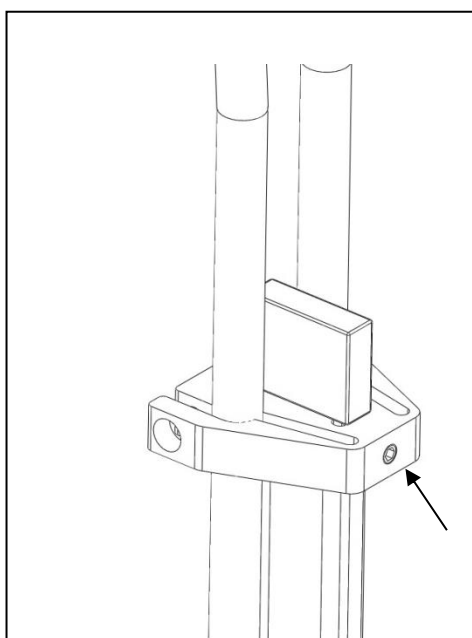
11 ... glisser l'arc au fond du trou du tambour. **Attention** l'arc peut pivoter car il n'est pas encore bloqué par la manette.



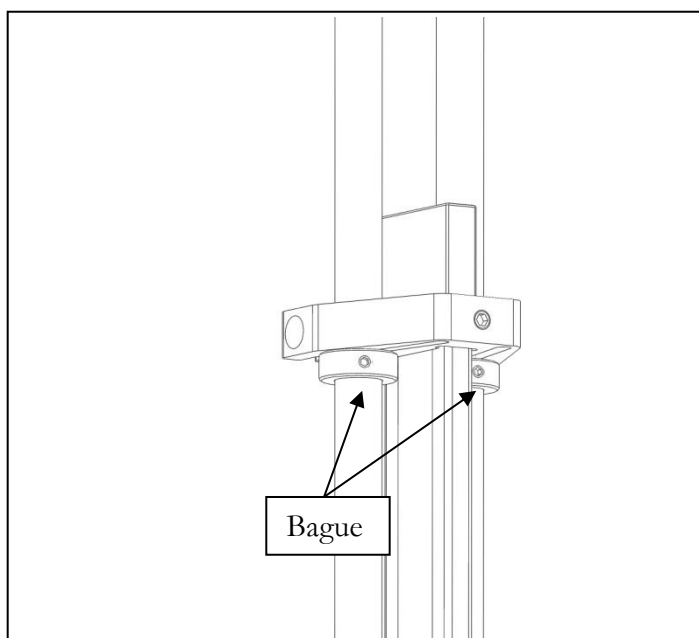
12 Recommencer l'opération avec le 2eme arc.



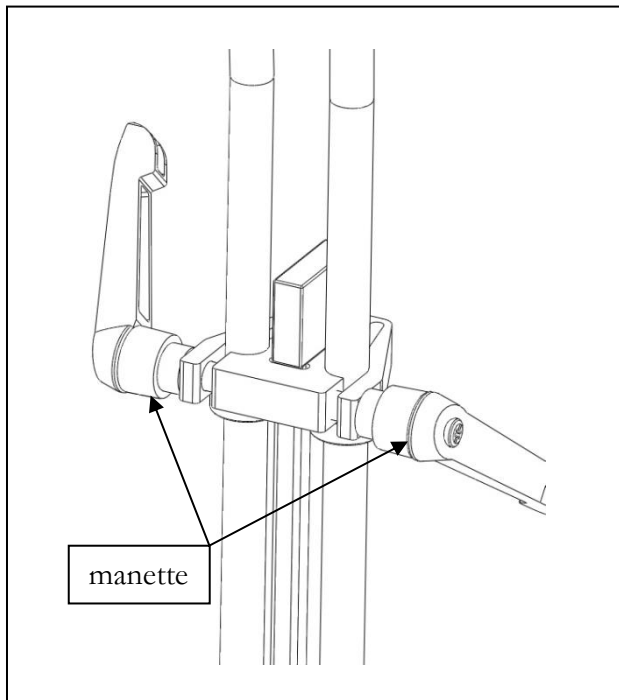
13 Tout en maintenant les 2 arcs avec une main, monter de l'autre main la bride à environ 2mm du capuchon. Lors de cette étape, ATTENTION de ne pas faire sortir les arcs du tambour.



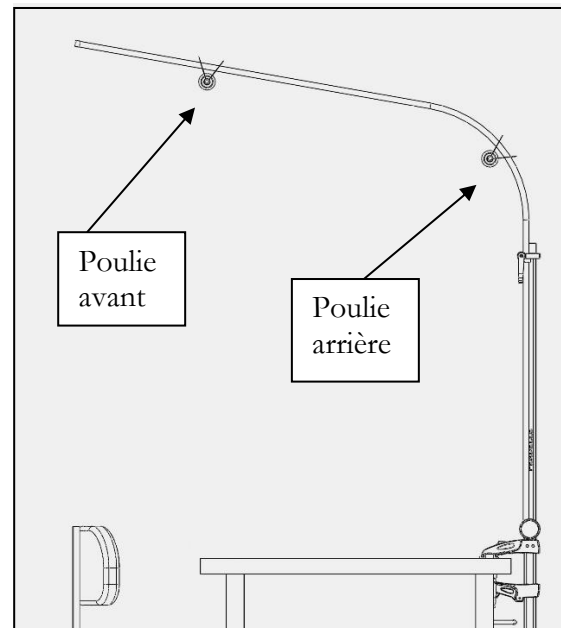
14 Serrer la vis à 3 N.m



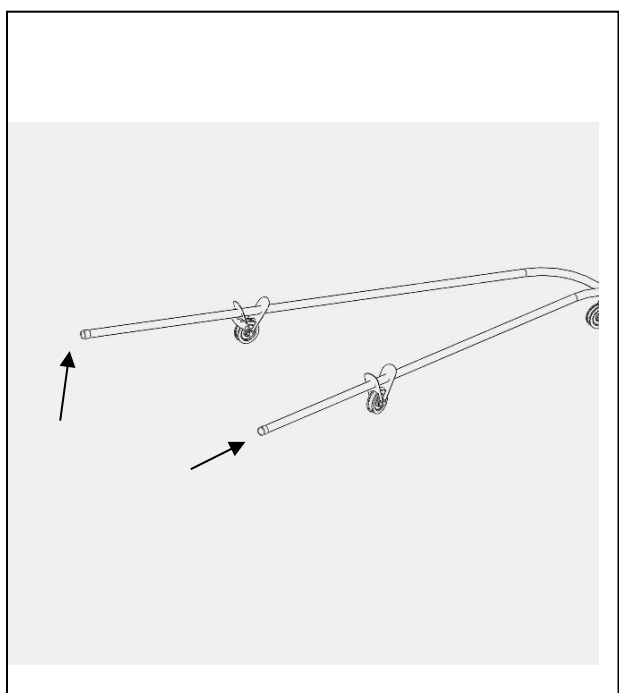
15 Faire glisser les deux bagues jusqu'au contact de la bride et serrer les vis à 0.5 N.m. ATTENTION de bien vérifier au moment de cette étape que les arcs reposent bien au fond des trous du tambour.



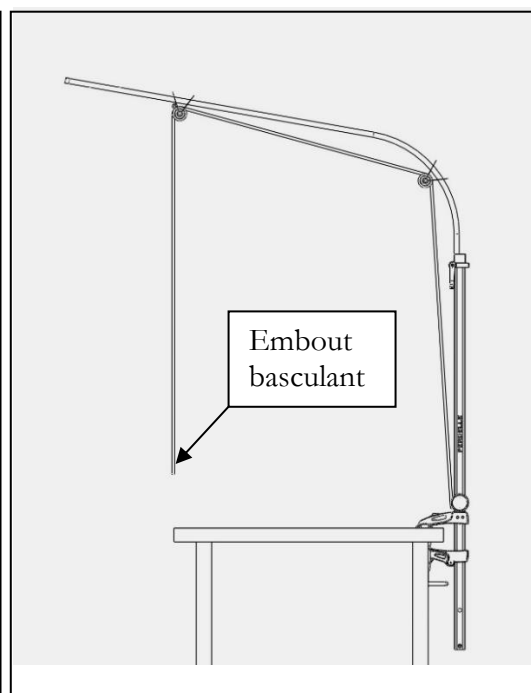
16 Visser les deux manettes tout en orientant les arcs vers le poste de travail puis, avec la force juste nécessaire, bloquer les arcs. Inutile de forcer sur les manettes, le blocage se fait facilement. Les manettes sont indexables.



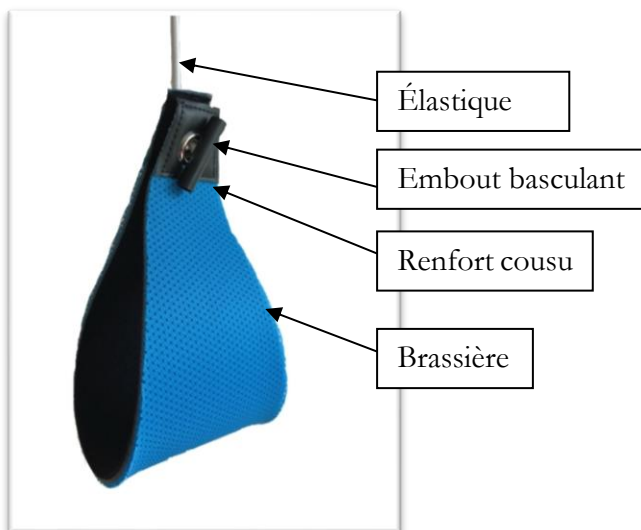
17 Montage poulie :
- Glisser les 4 poulies en les pinçant.



18 Enfiler les deux bouchons au bout des arcs.



19 Passer les élastiques dans les poulies, embout basculant côté utilisateur.



20 Basculer les embouts après les avoir passés dans les œillets des brassières. A ce stade, il est possible de caler les brassières à une hauteur choisie quand elles ne sont pas utilisées. Pour cela, référez-vous à l'option 6.1 page 13.



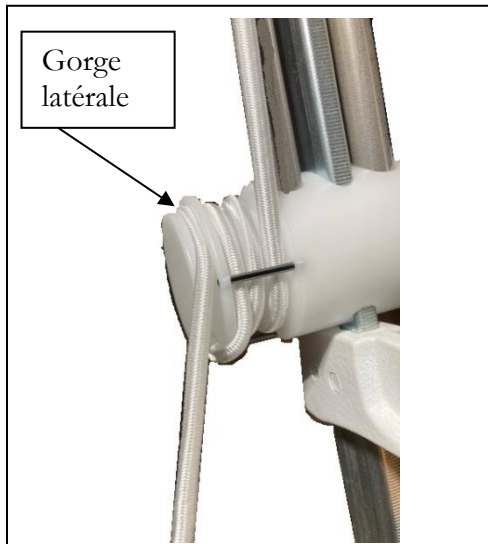
21 Passer l'élastique dans les 2 goupilles.



22 Refaire un 2eme tour à l'identique.



23 Au 3eme tour, l'élastique ne passe pas dans la 2eme goupille de dessous.

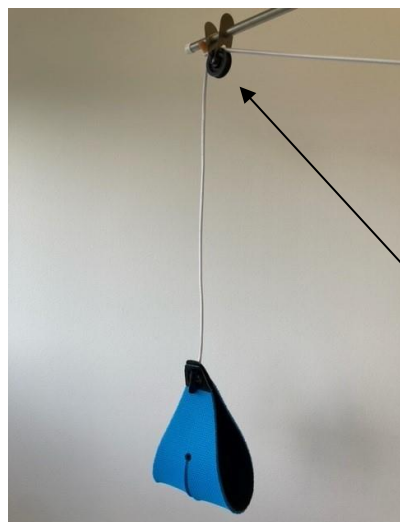


24 Puis tirer sur l'élastique pour le coincer dans la gorge latérale.

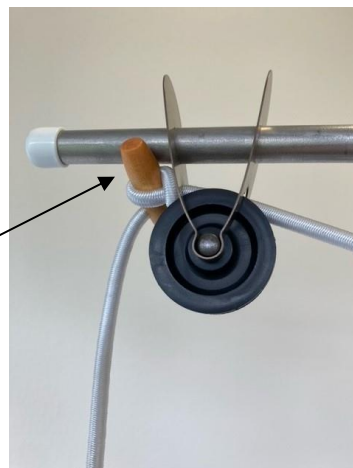
6. LES OPTIONS

6.1. Mise en place du bouton-tonneau :

Cette option permet de positionner les brassières à hauteur choisie quelle que soit la force de réglage de l'élastique. C'est ainsi plus facile de prendre les brassières pour les personnes plus petites.



61a Présentation générale.



61b Bouton-tonneau en butée contre la poulie.



61c Coulisser le bouton-tonneau à environ 40 cm de l'embout basculant.



61d Passer l'extrémité dans la petite boucle.



61e Tendre l'élastique.



61f Vérifier que les deux longueurs soient identiques. L'ensemble est prêt à être monté.



61g Monter la paire d'élastique.

6.2. Réglage de la force de l'élastique côté utilisateur :

Dans certaines configurations, le réglage côté tambour est difficilement accessible. Cette option permet un réglage fin par l'avant.

Pour cette option, ne pas mettre le bouton-tonneau.

Attention : utiliser seulement le nœud coulant décrit image 71.



Embout basculant de l'élastique

Cordelette

Tendeur

62a Présentation générale de l'installation.



62b Détendre complètement l'élastique.



62c Présentation du kit (2 cordelettes et 2 tendeurs).



62d Nœud coulant de la cordelette.



62e Passer le nœud ainsi puis...



62f ... former une 2eme boucle puis...



62g ...passer cette 2eme boucle comme le montre l'image.



62h Bien tendre le nœud.
Attention, ne pas utiliser un autre type de nœud.



62i Passer la cordelette dans le tendeur puis ...



62j ...dans la brassière et dans le 3eme trou du tendeur puis faire un nœud simple bien serré.



62k Tirer sans forcer sur l'élastique pour amener l'embout basculant jusqu'à la poulie.



62l A environ 40 cm du tambour, faire une marque sur l'élastique.



62m Marque faite au feutre.



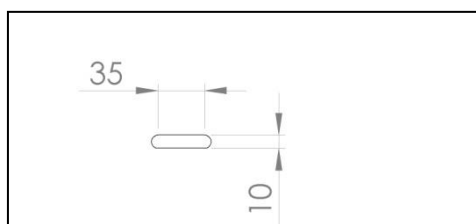
62n Enrouler l'élastique jusqu'à la marque. A noter que 40 cm d'enroulement représente environ une force de 1 kg.



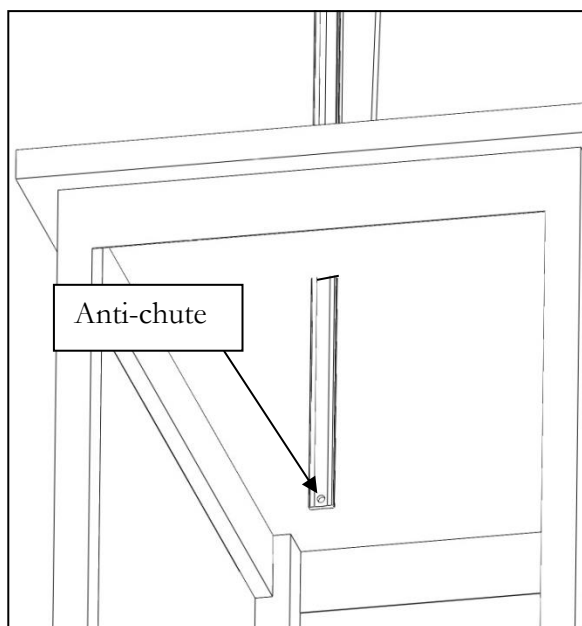
62o Faites coulisser le tendeur suivant le confort recherché.

7. MONTAGE TRAVERSANT

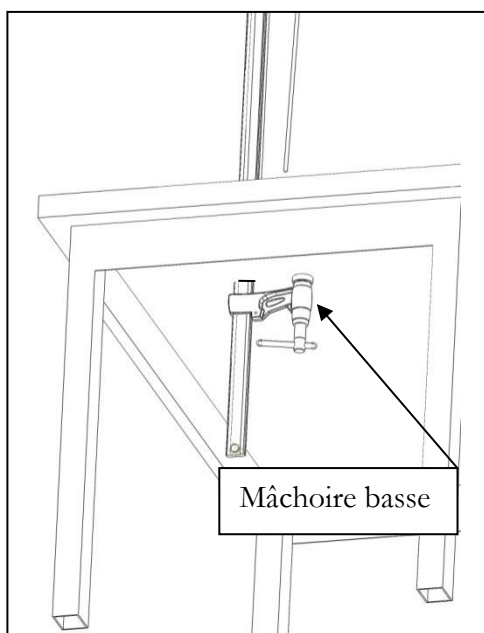
Cette configuration peut intervenir dans le cas d'établi profond (image A page 2).



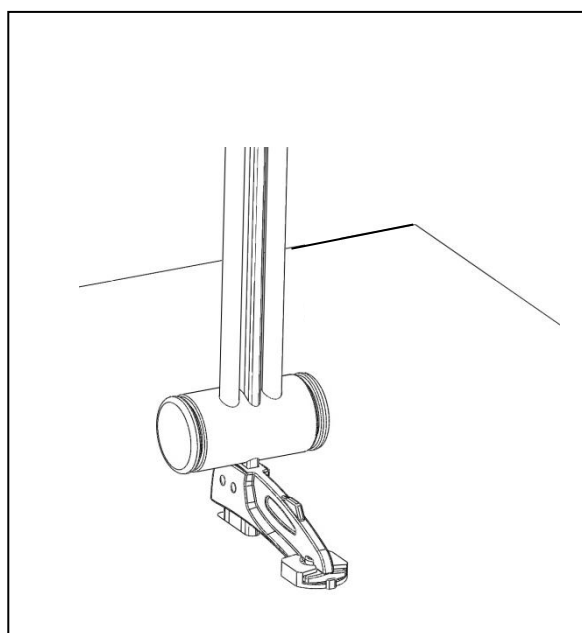
70a Réaliser un trou de 10 mm par 35 mm dans l'épaisseur de l'établi.



70b Déclipser l'anti-chute du serre-joint.
Retirer la mâchoire-basse.
Passer le serre-joint dans le trou.



70c Remonter la mâchoire-basse et la serrer fortement puis reclipser l'anti-chute.



70d Continuer le montage standard.

8. REGLAGE

Réglage de la position de la poulie :

Positionner les poulies au-dessus de la zone des coudes de l'utilisateur. Pour cela, utiliser la rotation des arcs et le coulissement de la poulie. N'hésitez pas à nous contacter si besoin.

Réglage de la force de maintien :

Nous préconisons une force d'environ 1.5 kg qui permet aux bras de toujours travailler un minimum. Pour ce réglage, placer une bouteille d'eau de 1.5 litre dans une brassière et jouer avec le réglage du tambour pour amener le dessous de la brassière au niveau du plan de travail. Refaire cette opération pour la 2eme brassière.

Ne pas hésiter à faire des repères au feutre sur les élastiques.

9. UTILISATION

L'utilisateur/trice va très rapidement s'habituer au confort offert par Perdelle-Néo. Au bout de quelques temps, l'utilisateur/trice trouvera le réglage fin qui lui correspond.

Les brassières se placent au niveau des coudes.



En fonction du confort de chacun et des opérations à effectuer, la position des brassières peut varier le long du bras.

Certains postes nécessitent ponctuellement des mouvements amples d'un côté ou de l'autre du poste de travail. Perdelle-Néo offre la possibilité de laisser libre en rotation un arc ou les deux.

Si plusieurs opérateurs utilisent Perdelle-Néo, il est possible de commander une paire de brassière par utilisateur/trice. Il y a déjà deux paires dans chaque carton.

Dans le cas où plusieurs personnes utilisent un même Perdelle-Néo, chacun pourra retrouver rapidement son réglage grâce aux marques de feutres faites sur les élastiques.

10. NETTOYAGE

Perdelle-Néo ne requiert pas d'entretien particulier. Un dépoussiérage au chiffon doux est suffisant. Ne pas utiliser de produit chimique. **Les dégâts éventuels générés par l'emploi de produits chimiques ne sont pas couverts par la garantie.**