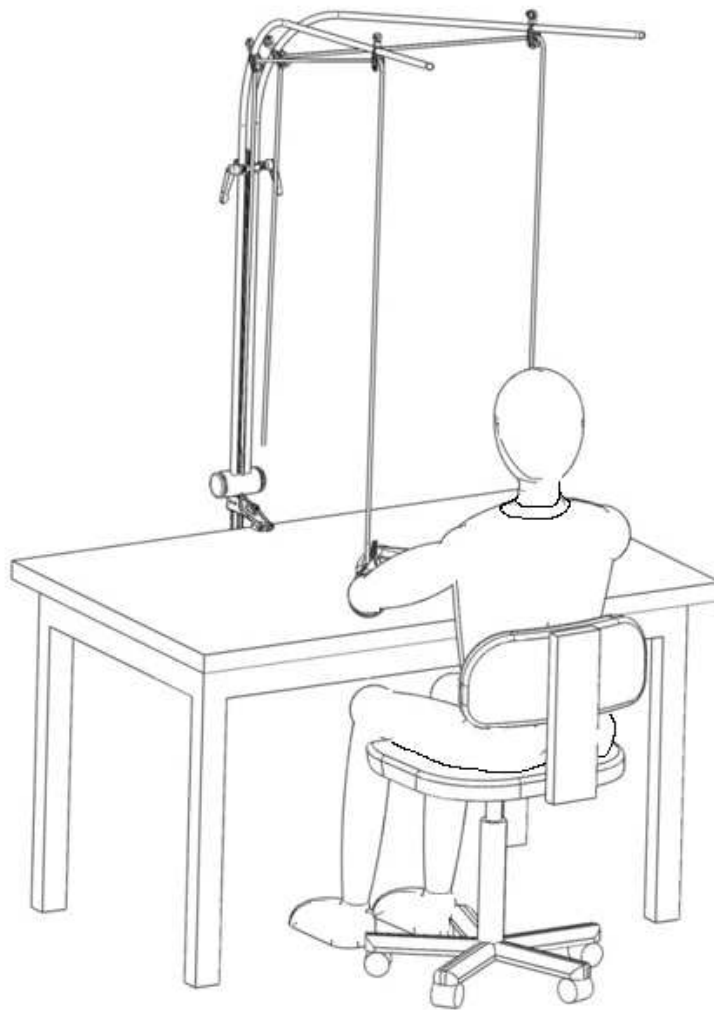


GEBRAUCHSANWEISUNG

PERDELLE - NEO

1.	WICHTIG.....	2
2.	MÖGLICHE MONTAGE	2
3.	VERPACKUNG - GEWICHT - ABMESSUNGEN.....	4
4.	BEZEICHNUNG DER TEILE	5
5.	KONVENTIONELLE MONTAGE	7
6.	DURCHGANGSLOCHMONTAGE	14
7.	EINSTELLUNGEN	15
8.	OPERATION	15
9.	REINIGUNG	15

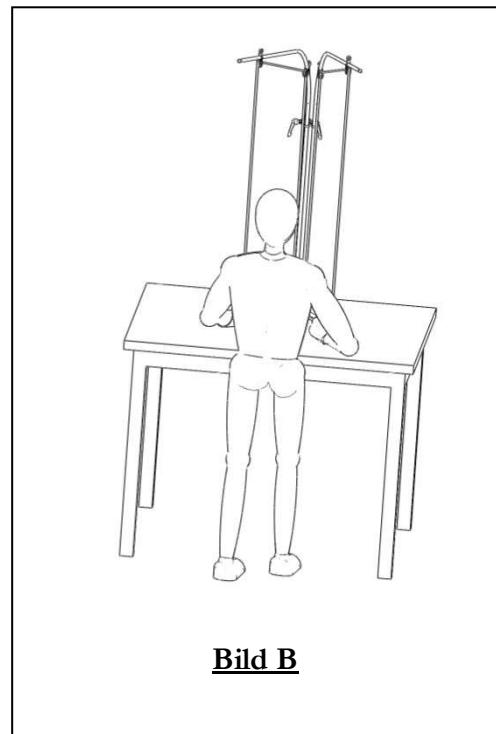
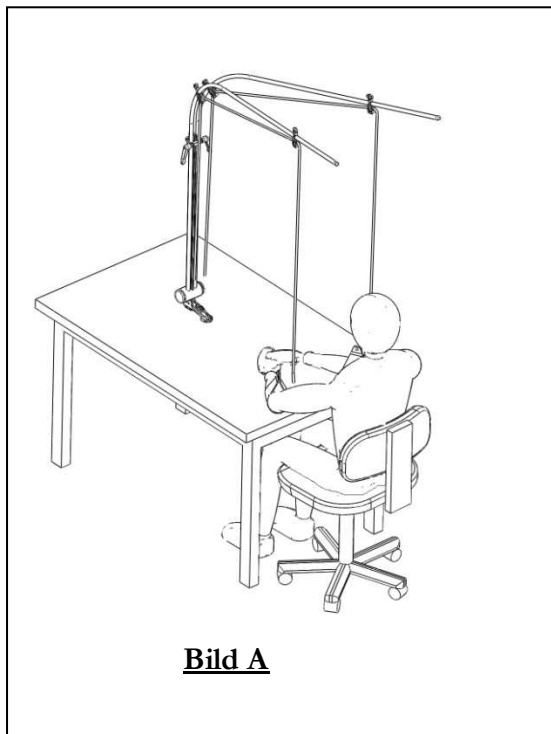


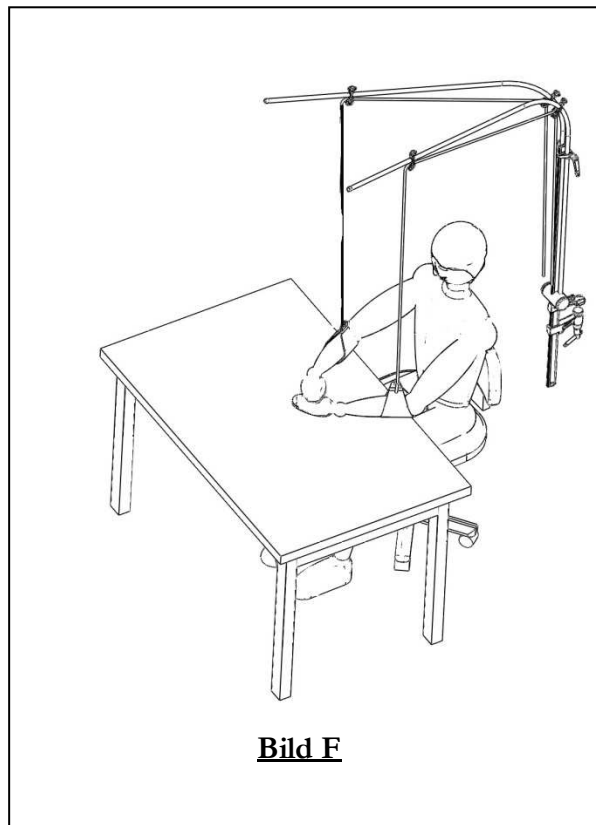
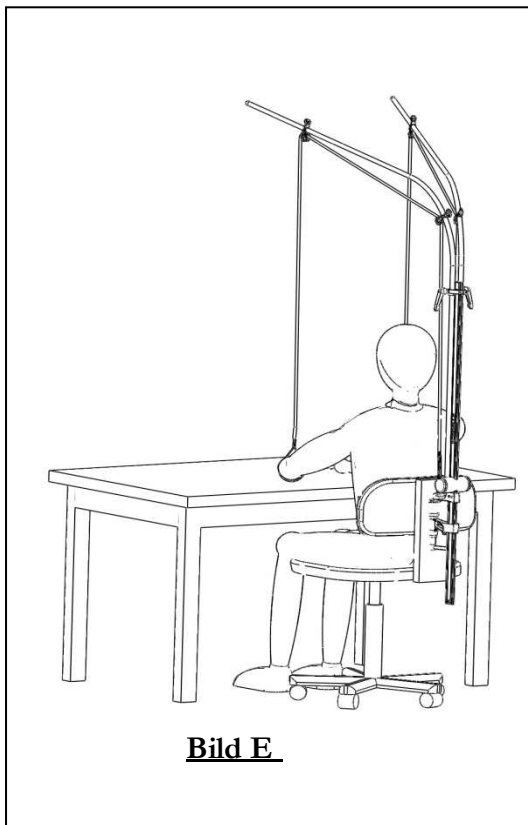
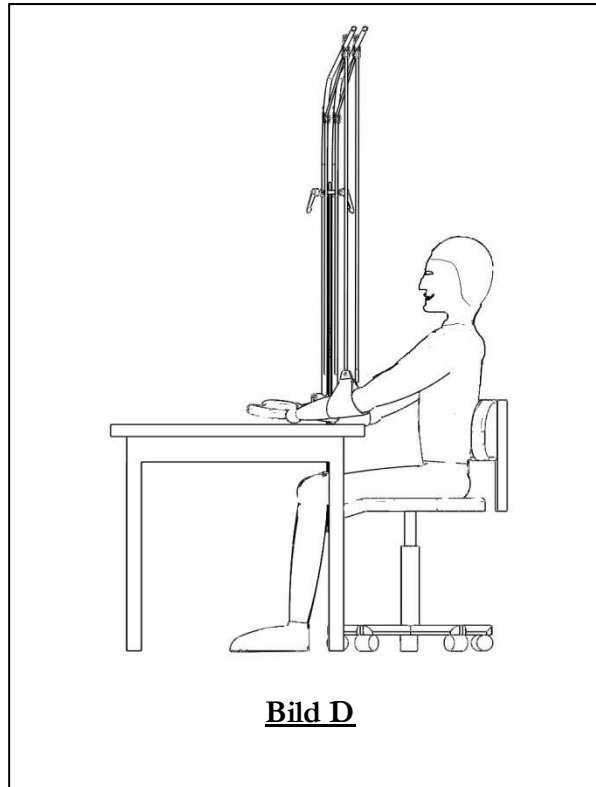
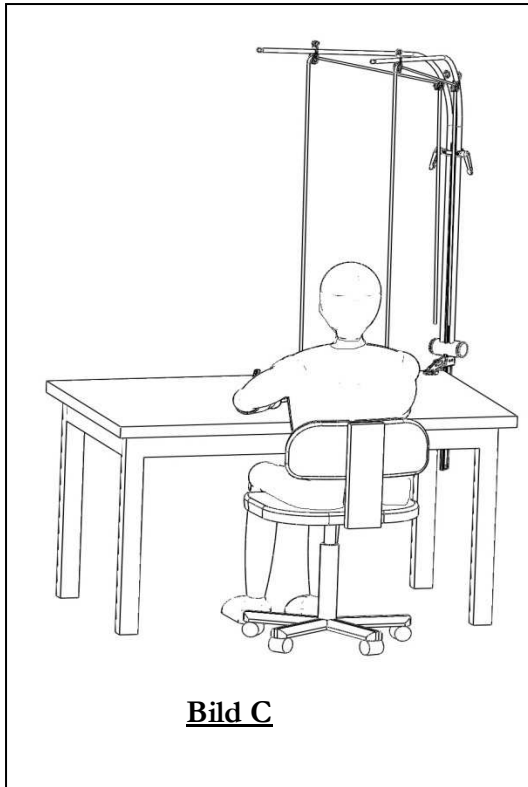
1. WICHTIG

1. **LESEN SIE VOR DER INSTALLATION DAS GESAMTE HANDBUCH**
2. (2) Der Benutzer ist verantwortlich, wenn Perdelle-Néo nicht für den vorgesehenen Zweck verwendet wird.
3. Das Gerät darf nicht verändert werden.
4. Das Element, an dem die Klemme befestigt wird, muss stabil und fest sein.
5. Wenn die Arme des Bedieners in den Armbändern ruhen, muss die Unterseite der Armbänder immer unterhalb der Arbeitsfläche liegen.
6. Wechseln Sie die beiden Gummibänder aus, wenn sie abgenutzt oder beschädigt sind.
7. Prüfen Sie den festen Sitz der Klemme und der 3 Schrauben nach einigen Stunden des Gebrauchs, dann 2 Wochen lang einmal wöchentlich und danach einmal im Monat.
8. Die Klemmhebel dürfen nicht mit Gewalt betätigt werden. Verriegeln Sie sie mit genau dem richtigen Maß an Kraft!
9. In der Schachtel befinden sich zwei Paar Armbänder für zwei verschiedene Betreiber. Sie können so viele Armbänder bestellen, wie Sie Nutzer haben.

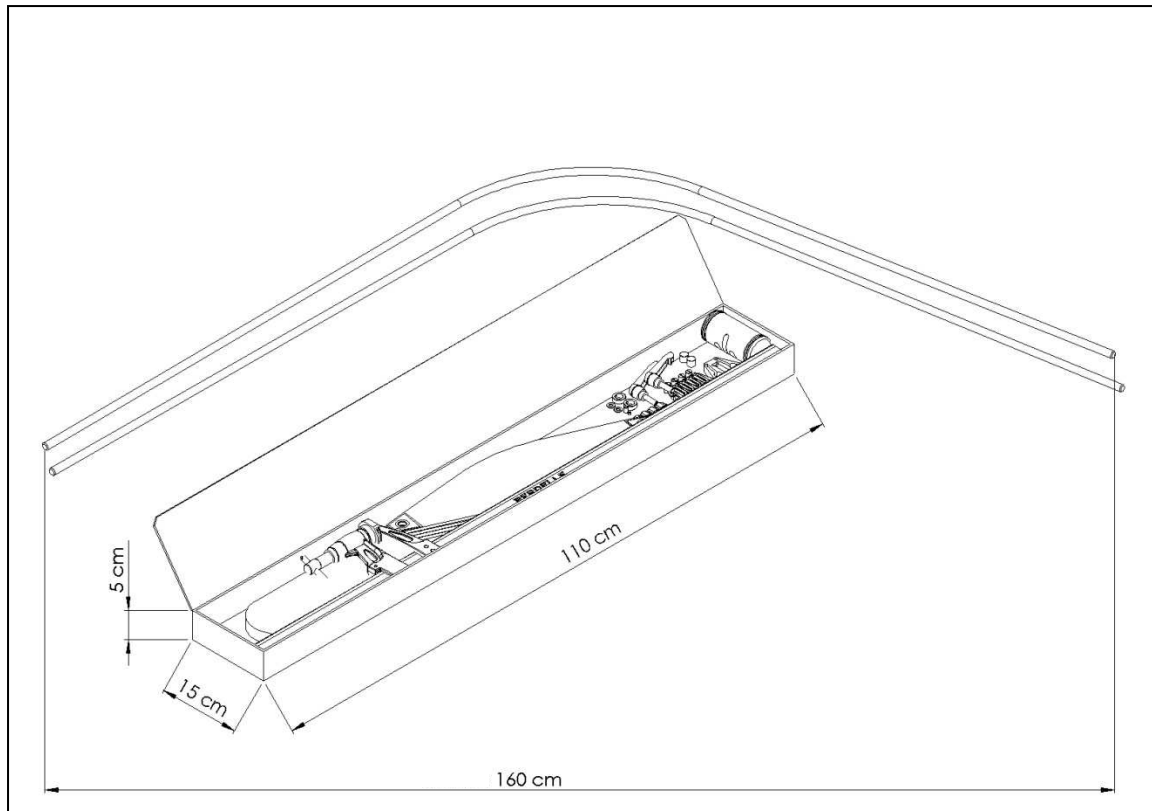
2. MÖGLICHE MONTAGE

Perdelle-Néo ist ein Gerät, das die Arbeitsbedingungen bei repetitiven Bewegungen im Stehen oder Sitzen verbessert. Das Gerät kann auf jeder festen und stabilen Unterlage oder mit einigen Anpassungen auf dem Stuhl des Bedieners installiert werden. Die folgenden Konfigurationen sind Beispiele dafür, wie Perdelle-Néo an Ihre Umgebung angepasst werden kann.





3. VERPACKUNG - GEWICHT - ABMESSUNGEN



In der Box befinden sich :

- 1 Klemmvorrichtung
- 2 Paar Gummibänder
- 2 Armbänder
- 1 Trommel
- 1 Zaumzeug
- 4 Umlenkrollen
- 4 Rändelschrauben
- 2 Ringe
- 2 Hebel
- 2 Stöpsel
- 1 Kappe
- 2 Schrauben M4 x 4
- 1 Schraube M6 x 10
- 2 Unterlegscheiben

Da neben :

- 2 Bögen

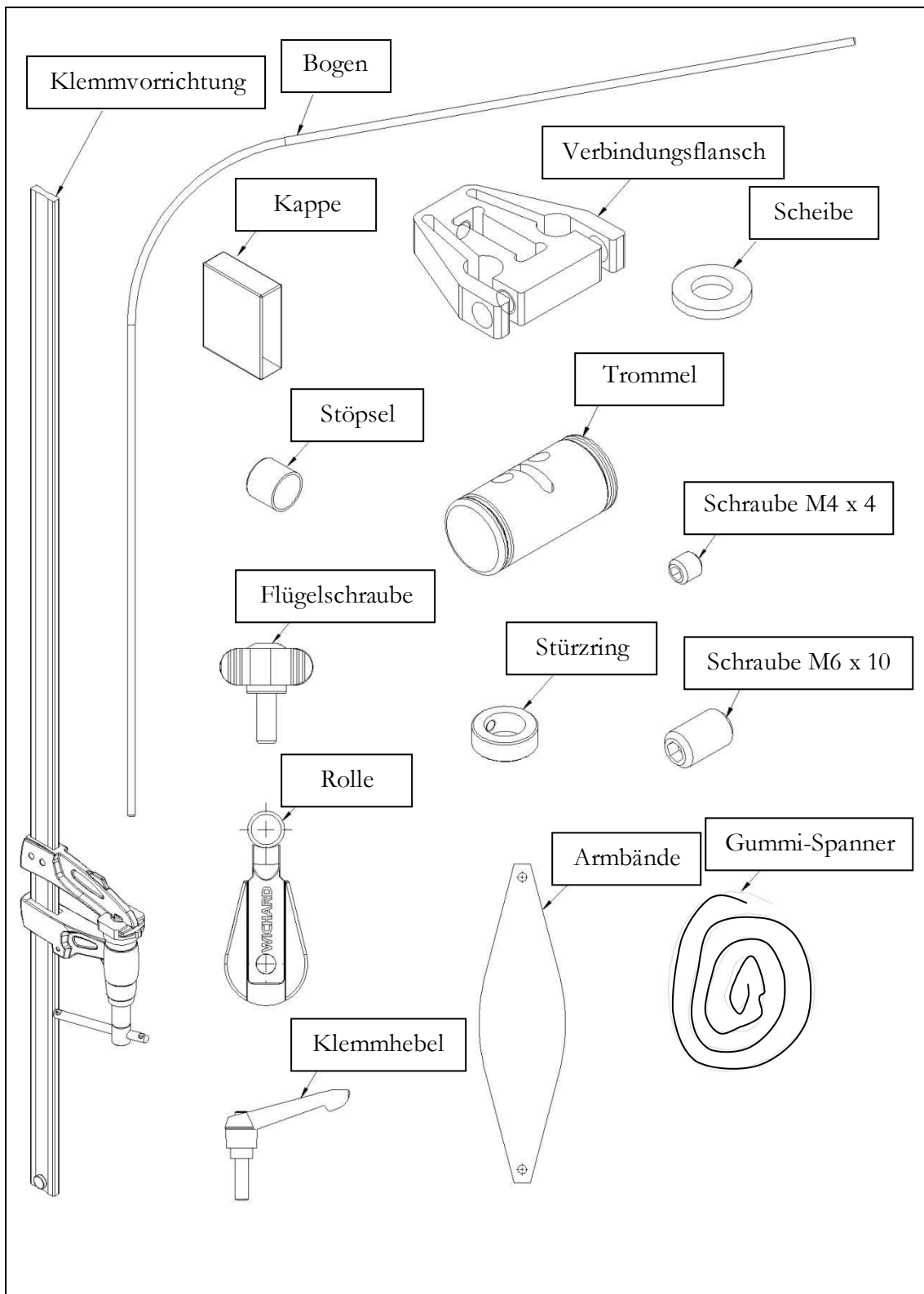
Gewicht

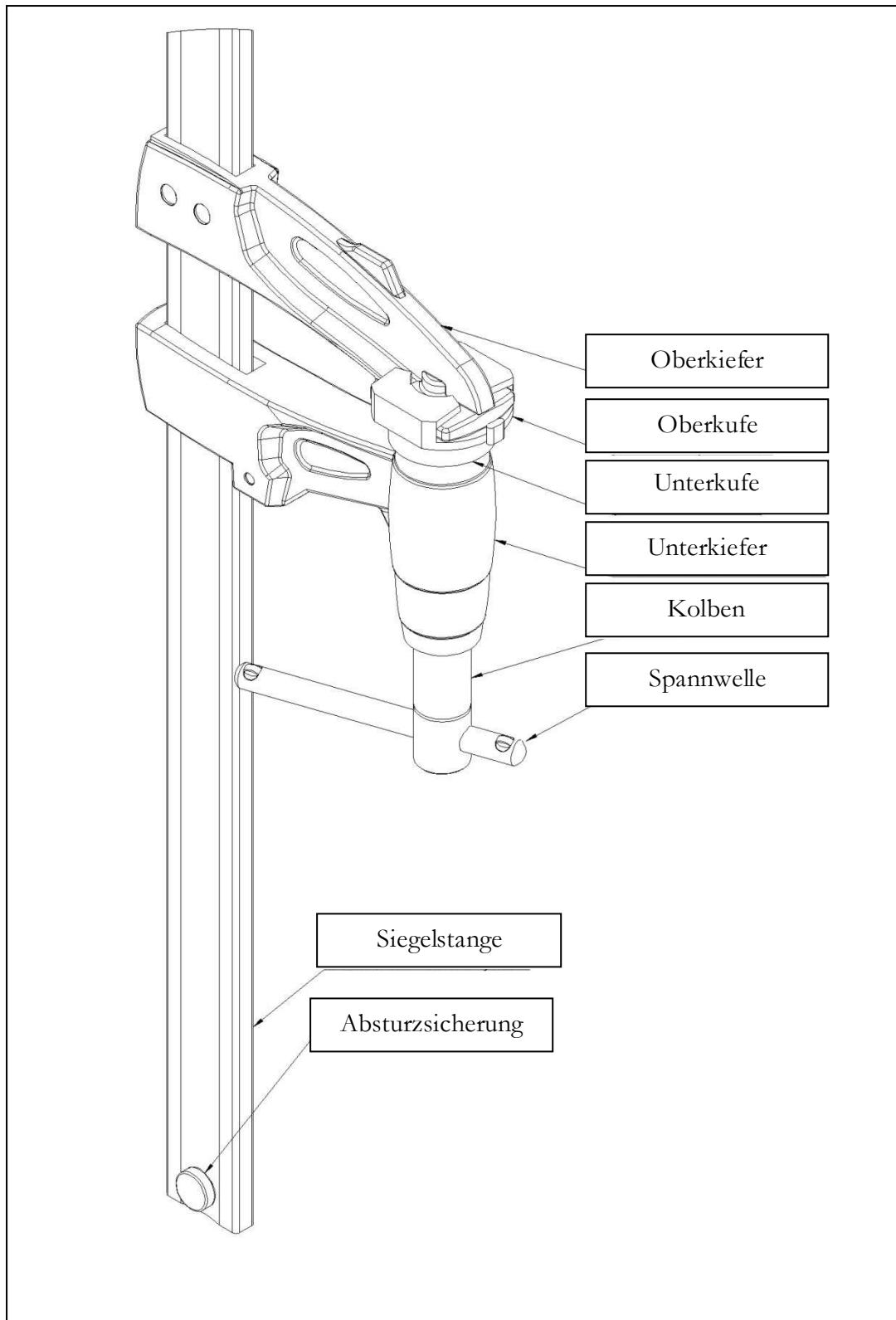
Gesamtgewicht der Perdelle Néo Palette : 7.5Kg

Kartongewicht : 4 Kg

Gesamtgewicht Bögen: 3.5 Kg

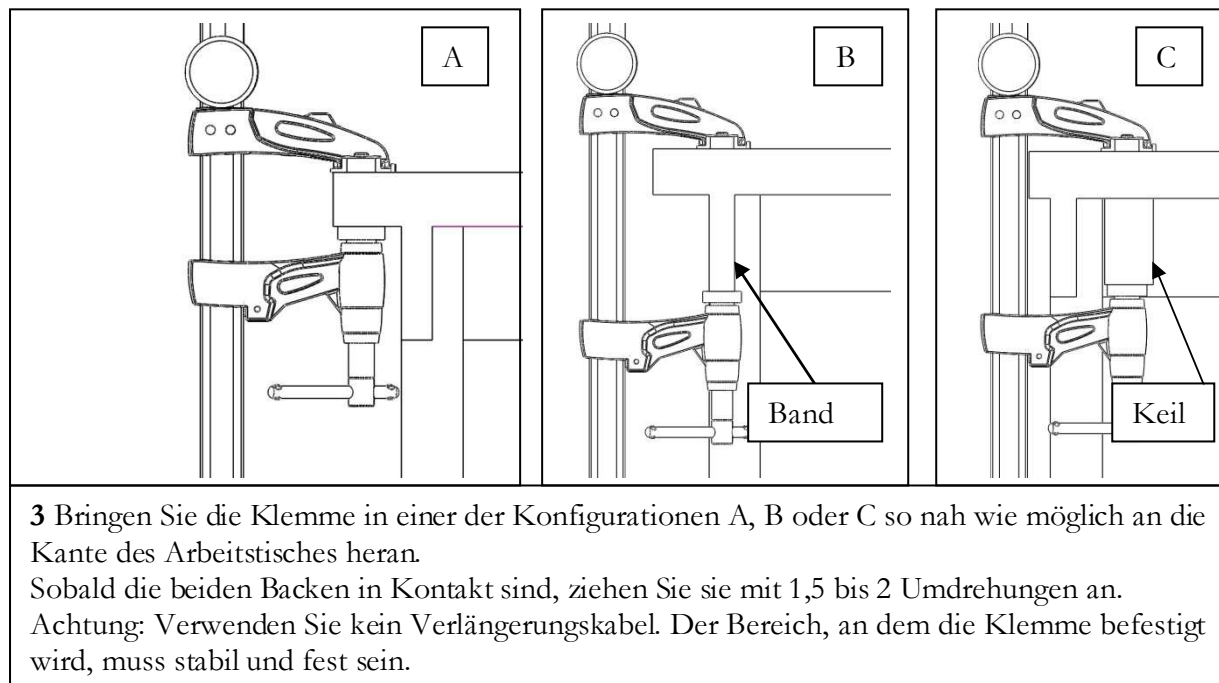
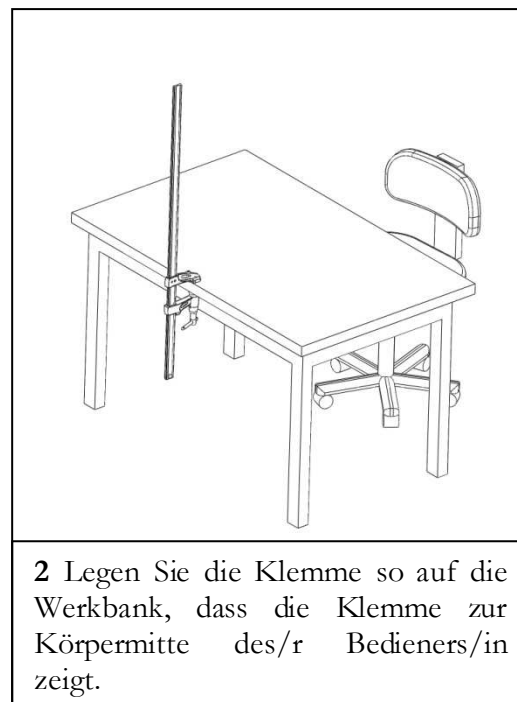
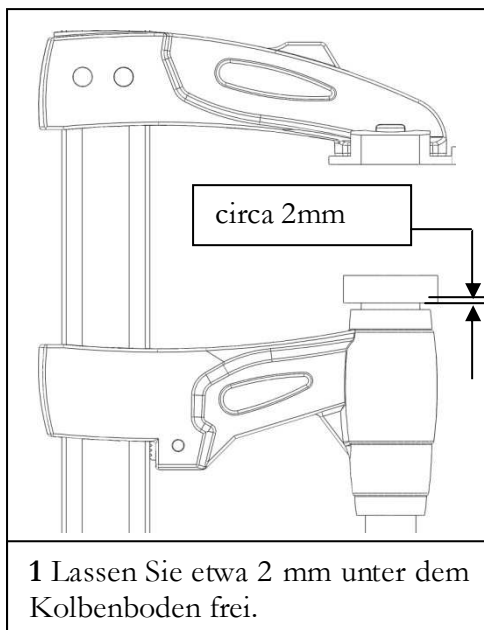
4. BEZEICHNUNG DER TEILE

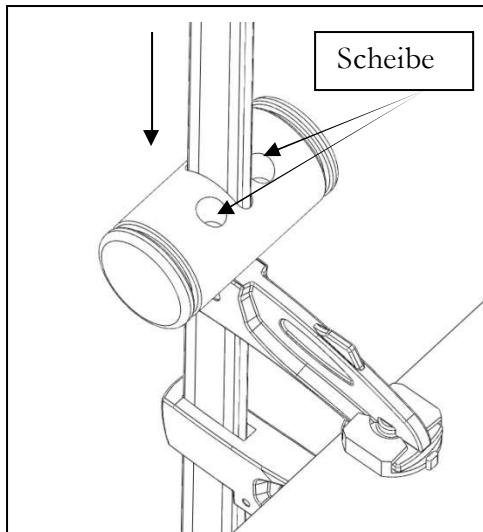




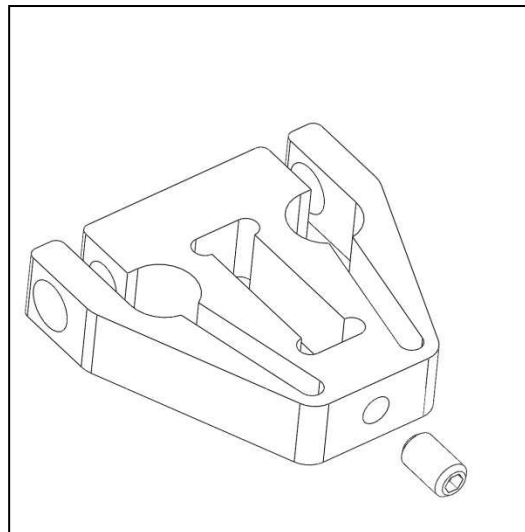
5. KONVENTIONELLE MONTAGE

- Die Installation wird von einem Techniker durchgeführt
- Erforderliches Werkzeug: 2 BTR-Schlüssel Nr. 3 und Nr. 5 und ein Drehmomentschlüssel 0,5 bis 3 N.m

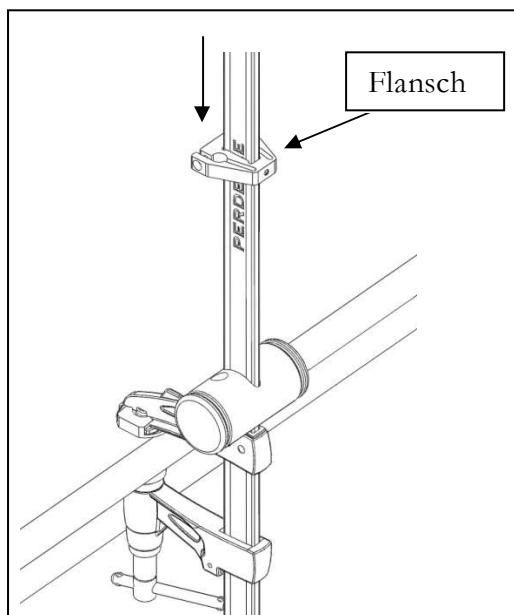




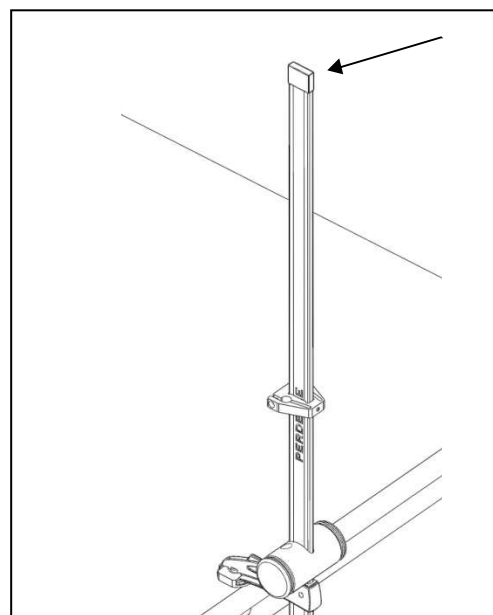
5 Schieben Sie die Trommel mit den beiden Löchern in Richtung des/r Bedieners /in auf die Klemmleiste und setzen Sie in jedes Loch eine Unterlegscheibe ein.



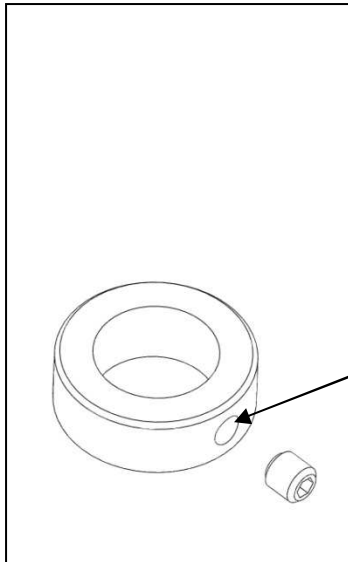
6 Die Schraube M6 x 10 im Flansch vorsehen.



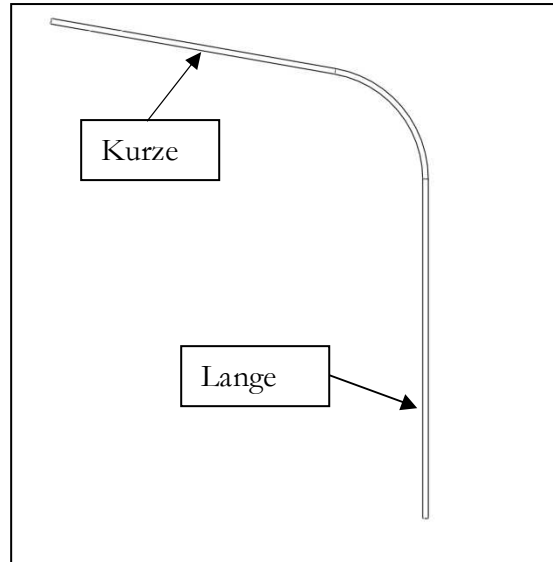
7 Schieben Sie den Flansch etwa 20 cm von der Trommel weg und ziehen Sie die Schraube leicht an.



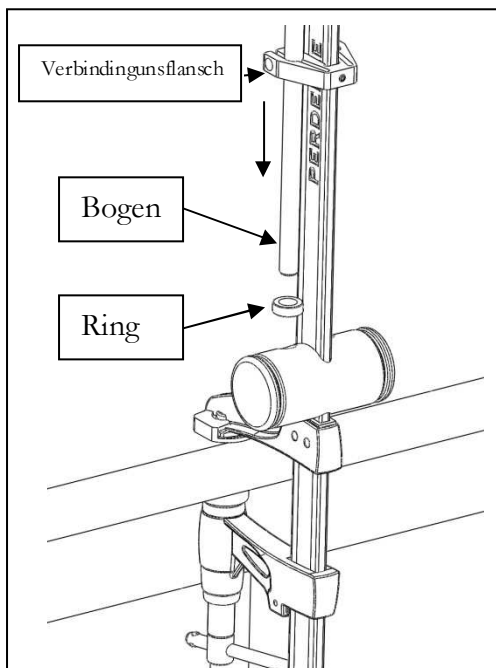
8 Setzen Sie die Kappe auf die Klemmleiste.



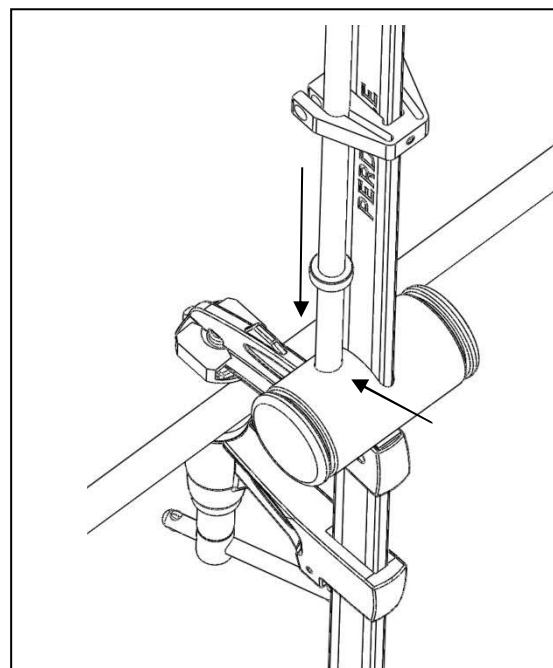
9 Schraube M4 x 4
im Ring vorschrauben.



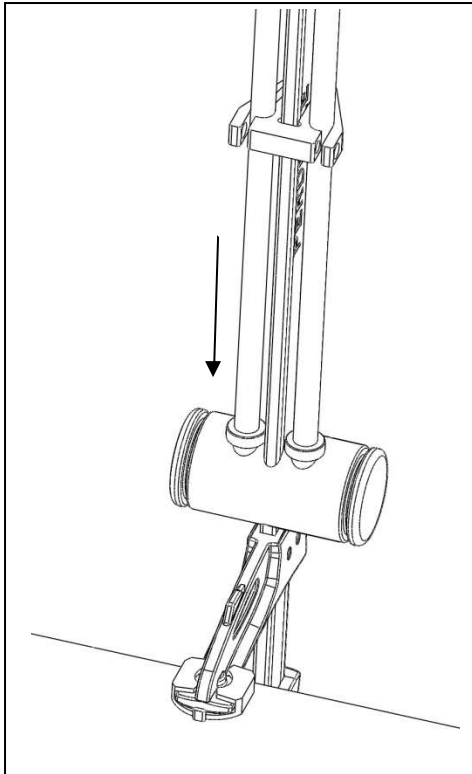
10 Wählen Sie die kurze oder lange Seite
des Bogens entsprechend der Tiefe der
Werkbank.



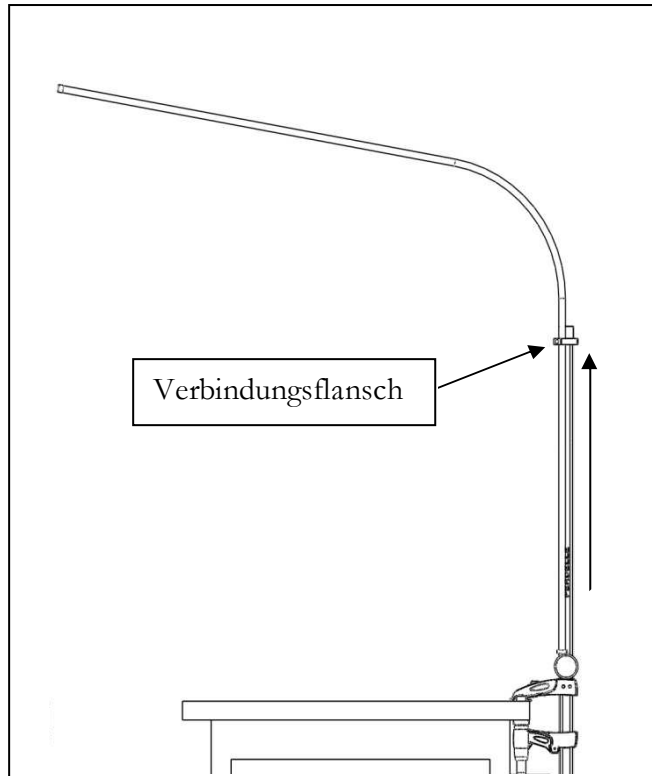
11 Führen Sie den Bogen durch den
Flansch und dann durch den Ring
und ...



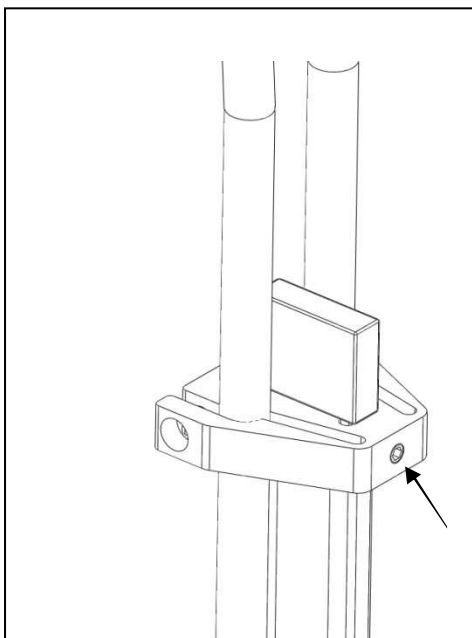
12 ... schieben Sie den Bügel auf den
Boden des Trommellochs. Vorsicht, der
Bogen kann sich drehen, weil er noch
nicht durch den Griff blockiert ist.



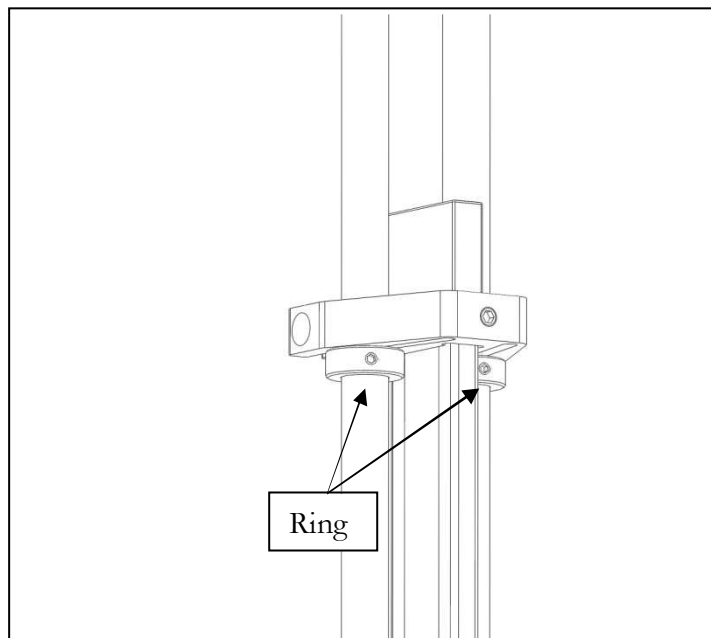
13 Wiederholen Sie den Vorgang mit dem zweiten Bogen.



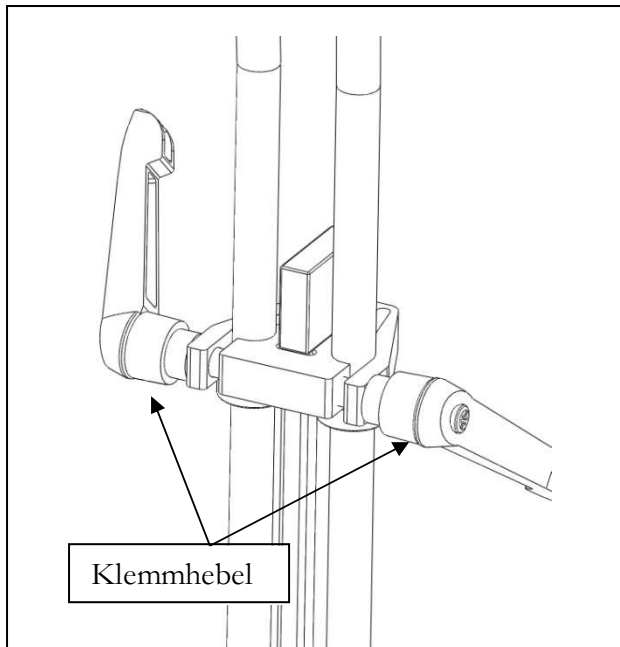
14 Halten Sie beide Bögen mit einer Hand fest und montieren Sie mit der anderen Hand die Klemme etwa 2 mm von der Kappe entfernt. **VORSICHT** Achten Sie dabei darauf, dass Sie die Bögen nicht aus der Trommel ziehen.



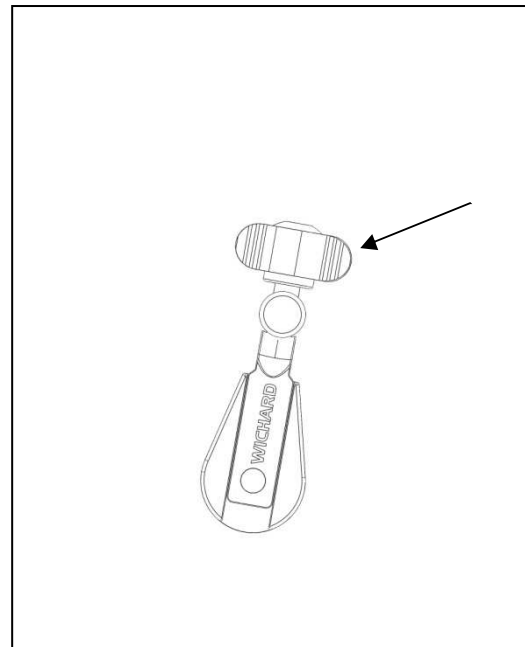
15 Ziehen Sie die Schraube mit 3 N.m an



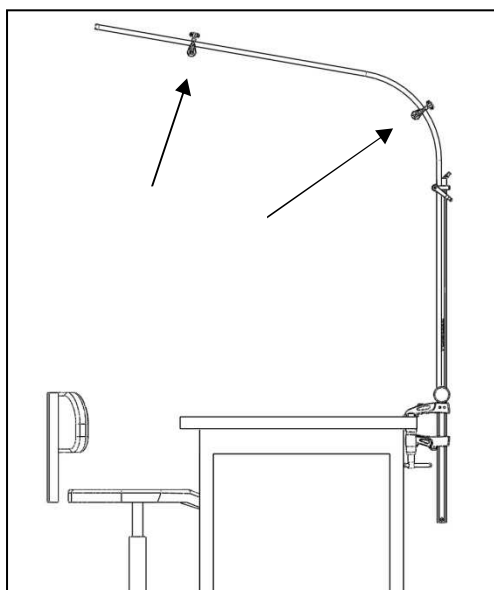
16 Schieben Sie die beiden Ringe so weit, bis sie den Flansch berühren, und ziehen Sie die Schrauben mit 0,5 N.m. an. **VORSICHT** Achten Sie darauf, dass die Bögen in diesem Stadium richtig in den Trommellöchern sitzen.



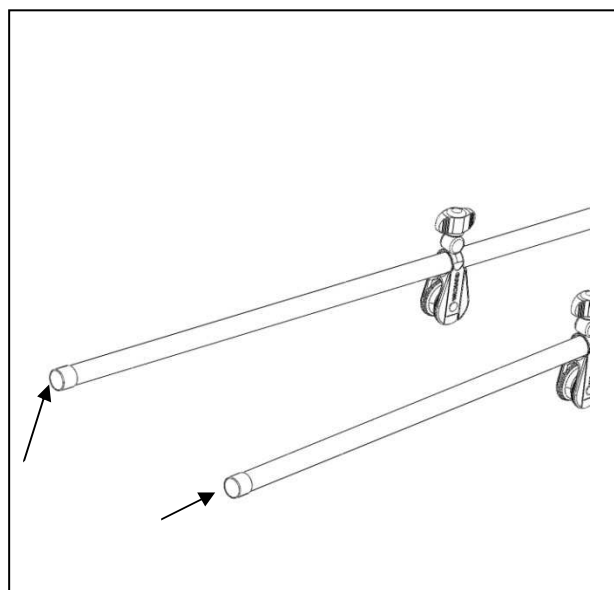
17 Drehen Sie beide Hebel ein, während Sie die Bögen auf den Arbeitsplatz richten, und verriegeln Sie dann die Bögen mit dem richtigen Maß an Kraft. Die Hebel müssen nicht mit Gewalt betätigt werden, sie lassen sich leicht verriegeln. Die Hebel können indexiert werden.



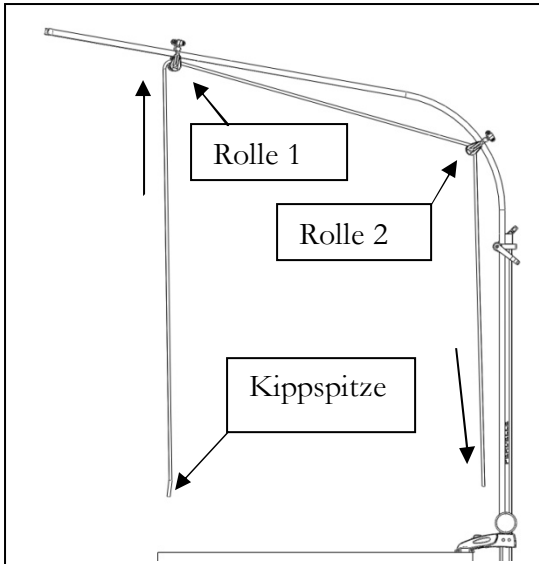
18 Montieren Sie die 4 Rändelschrauben an den 4 Riemenscheiben



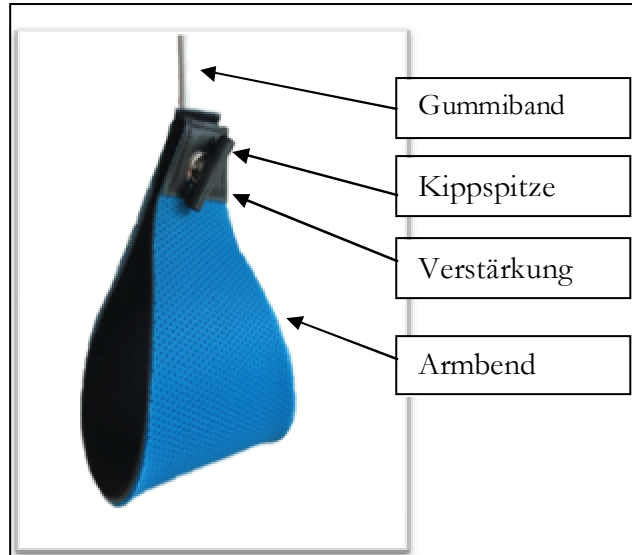
19 Schieben Sie die 4 Riemenscheiben ungefähr wie in der Abbildung gezeigt und ziehen Sie die Rändelschrauben leicht an. Verwenden Sie kein Werkzeug, um die Rändelschrauben festzuziehen. Wir werden die Anpassung im Folgenden sehen.



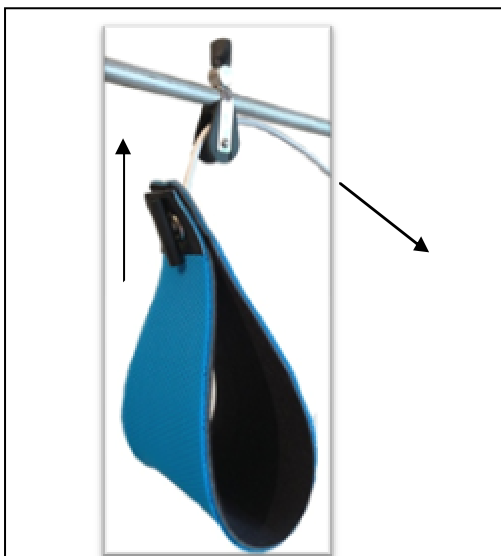
20 Fädeln Sie die beiden Stopfen auf das Ende der Bögen.



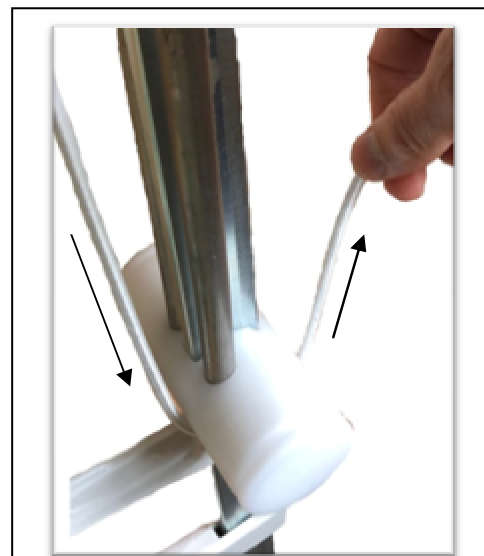
21 Durchführen der Gummibänder durch die Umlenkrollen, Kippen der Endkappe auf der Seite des/r Bedieners/in.



22 Kippen Sie die Spitzen, nachdem Sie sie durch die Ösen des Armbands geführt haben.



23 Ziehen Sie das Gummiband so, dass der untere Teil des Armbandes etwa 50 cm von der Arbeitsfläche entfernt ist.



24 Gehen Sie vor der Trommel auf der Bedienerseite vorbei und klettern Sie dann nach hinten.



25 Dann zwischen dem Bügel und der Stange der Klemme hindurchführen....



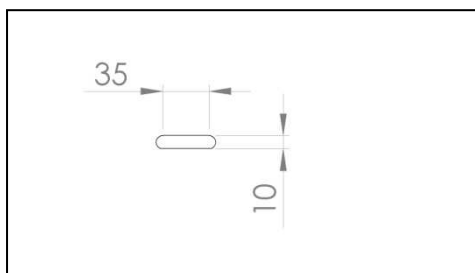
26 ... wickeln Sie das Gummiband mindestens 4 Umdrehungen auf und stecken Sie das Ende in die dafür vorgesehene Nut. Der Rest des Gummibandes kann nach unten hängen.



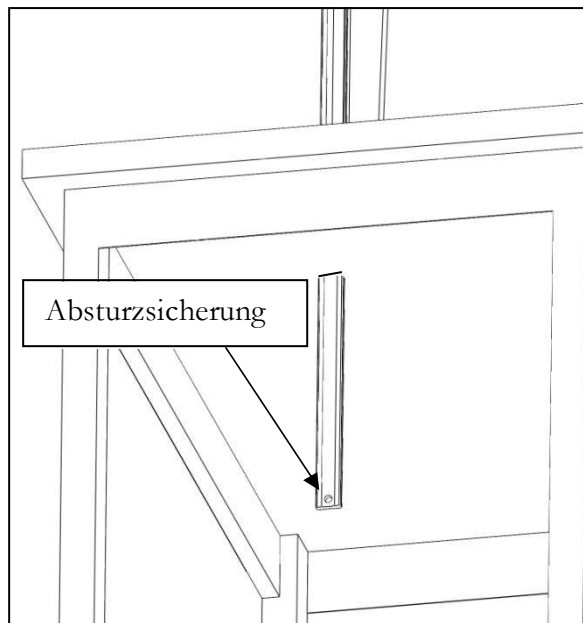
27 Wiederholen Sie den Vorgang für das zweite Gummiband. Perdelle-Néo ist bereit, angepasst zu werden.

6. DURCHGANGSLOCHMONTAGE

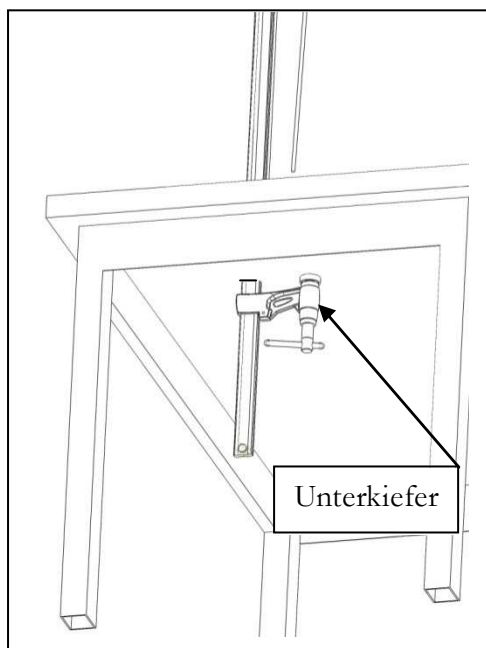
Diese Konfiguration kann im Falle einer tiefen Bank verwendet werden (Bild B Seite 2).



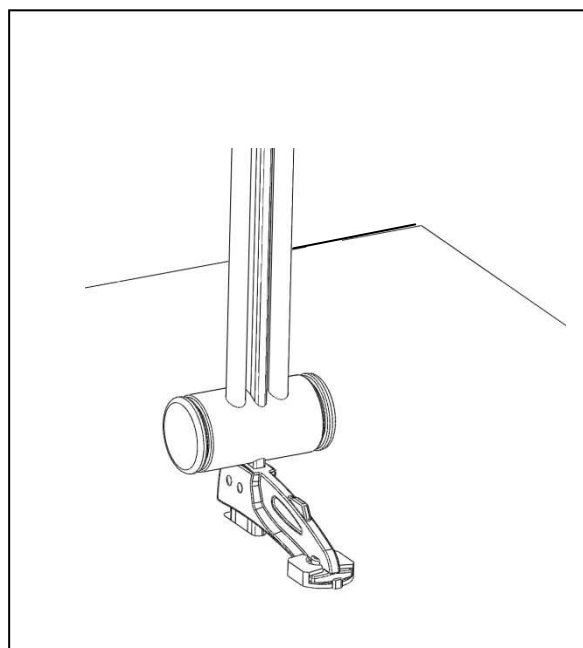
28 Bohren Sie ein 10 mm x 35 mm großes Loch in die Dicke der Werkbank.



29 Lösen Sie die Fallschutzvorrichtung von der Klemme. Entfernen Sie den Unterkiefer. Führen Sie die Klemme durch das Loch.



30 Bringen Sie die Unterkiefer wieder an und ziehen Sie sie mit 1,5 bis 2 Umdrehungen fest, dann befestigen Sie die Absturzsicherung.



31 Führen Sie mit der Standardmontage fort.

7. EINSTELLUNGEN

Einstellen der Position der Riemenscheibe:

Positionieren Sie die Umlenkrollen über dem Bereich, in dem die Unterarme des Bedieners am häufigsten aktiviert werden. Dies kann durch Drehen der Bögen und Verschieben der Riemenscheibe erreicht werden.

Einstellen der Haltekraft:

Wir empfehlen eine Kraft von etwa 1,5 kg, damit die Arme möglichst wenig arbeiten müssen. Stellen Sie für diese Einstellung eine 1,5-Liter-Flasche Wasser in eine Strebe und spielen Sie mit der Trommeleinstellung, um die Unterseite der Strebe auf eine Ebene mit der Arbeitsfläche zu bringen. Wiederholen Sie diesen Vorgang für den zweiten BH.

Perdelle-Néo ist gebrauchsfertig.

8. OPERATION

Der Benutzer wird sich schnell an den Komfort von Perdelle-Néo gewöhnen. Innerhalb weniger Stunden wird der Nutzer die für ihn passende Feineinstellung finden.

Das Armband kann zu Beginn etwa 10 cm vom Handgelenk entfernt angebracht werden. Die Position der Manschetten kann je nach Komfort des Benutzers und den auszuführenden Arbeiten variieren.

Einige Tätigkeiten erfordern gelegentlich weite Bewegungen auf beiden Seiten des Arbeitsplatzes. Perdelle-Néo bietet die Möglichkeit, einen oder beide Bögen frei rotieren zu lassen.

Wenn mehrere Betreiber Perdelle-Néo verwenden, ist es möglich, eine Spange pro Nutzer zu bestellen.

Wenn mehrere Personen dieselbe Perdelle-Néo benutzen, kann man die vorherige Einstellung beibehalten, indem man das Gummiband auf der Trommel mit einem farbigen Marker markiert.

9. REINIGUNG

Perdelle-Néo erfordert keine besondere Pflege. Das Abstauben mit einem weichen Tuch ist ausreichend. Verwenden Sie keine chemischen Produkte.