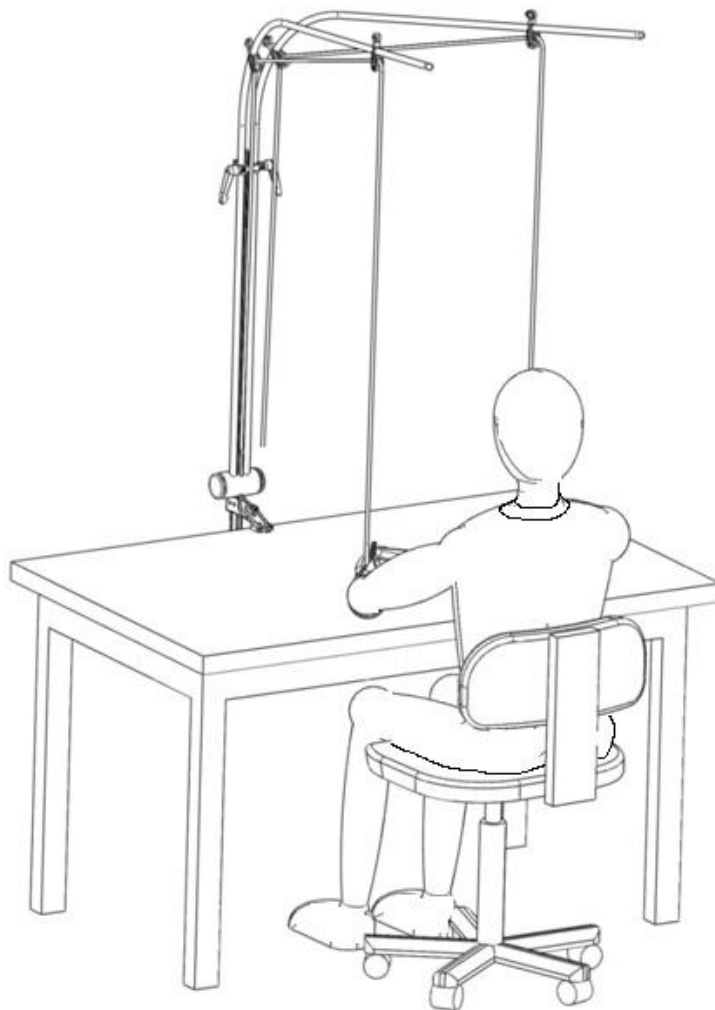


# NOTICE PERDELLE - NÉO

1.	IMPORTANT.....	2
2.	MONTAGE POSSIBLE.....	2
3.	CONDITIONNEMENT - POIDS - DIMENSIONS.....	4
4.	NOM DES PIECES.....	5
5.	MONTAGE CLASSIQUE.....	6
6.	LES OPTIONS.....	14
7.	MONTAGE TRAVERSANT.....	15
8.	REGLAGE.....	16
9.	UTILISATION.....	16
10.	NETTOYAGE.....	16



## 1. IMPORTANT

---

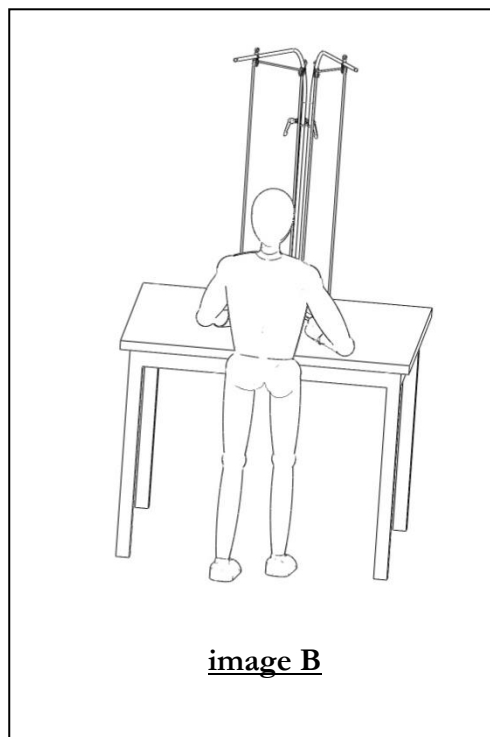
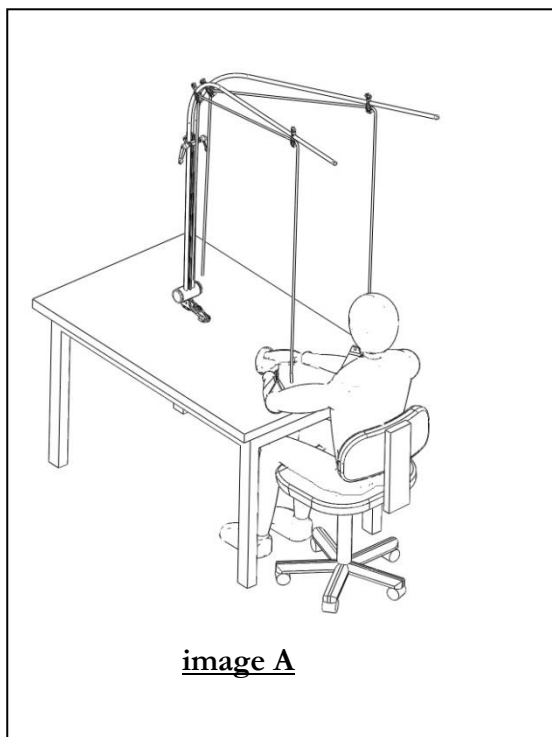
### 1. LIRE ENTIEREMENT LA NOTICE AVANT TOUTE INSTALLATION

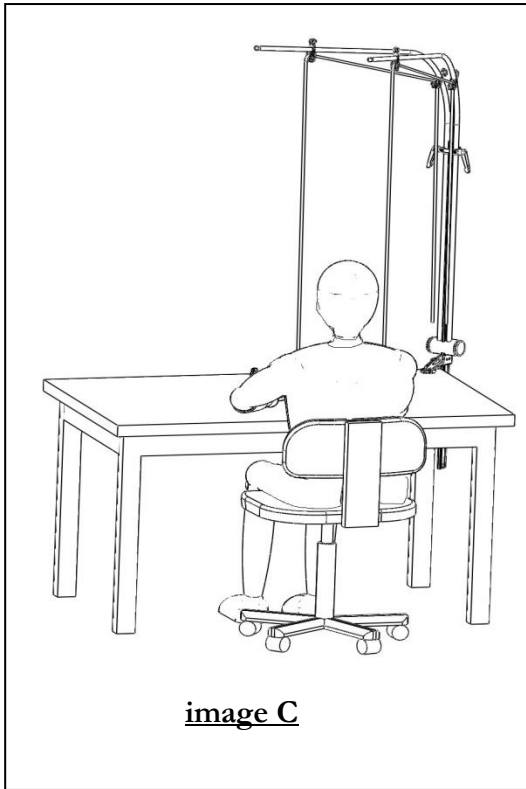
2. Au regard de la multitude des matériaux possibles sur lesquels peut être fixé Perdelle-Néo (bois, métal, plastique, ...) et des positions possibles (bord d'établi, coin d'établi, plein établi, support sur équerre, sur machine, poteau, pied d'établi, ... la liste ne pouvant être exhaustive), il revient au technicien de garantir la bonne fixation du serre-joint. En cas de casse ou de détérioration du support ou d'une chute du dispositif Perdelle-Néo, seule la responsabilité du technicien serait engagée et Perdelle ne pourrait être mis en cause.
3. En cas de doute, le technicien peut prendre contact avec Perdelle afin de voir si un aménagement particulier doit être mis en œuvre (mise en place de cale, position plus efficace, etc...).
4. L'utilisateur engage sa responsabilité dans le cas où Perdelle-Néo n'est pas utilisé pour la destination auquel il est prévu.
5. Ne pas modifier le dispositif.
6. L'élément sur lequel est fixé le serre-joint doit être stable et solide.
7. Lorsque les bras de l'opérateur/trice sont au repos dans les brassières, le dessous des brassières doit toujours se trouver au-dessous du niveau du plan de travail.
8. Changer la paire d'élastique si un élastique est usé ou abimé.
9. Vérifiez le serrage du serre-joint et des 3 vis après quelques heures d'utilisation puis une fois par semaine pendant 2 semaines puis une fois par mois.
10. Ne pas forcer sur les manettes de serrage. Bloquer-les avec la force juste nécessaire !
11. Deux paires de brassière se trouvent dans le carton pour 2 opérateurs/trices différents. Il est possible de commander autant de brassières que d'utilisateur/trice.

## 2. MONTAGE POSSIBLE

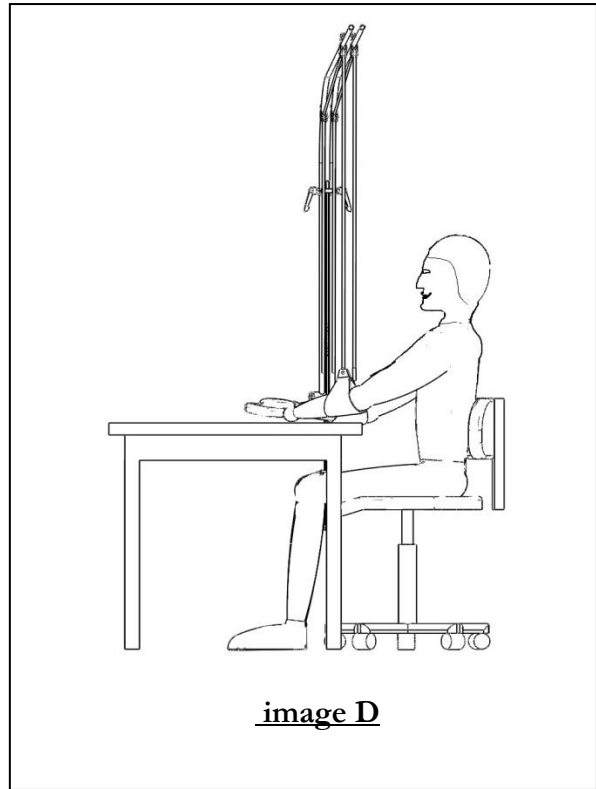
---

Perdelle-Néo est un dispositif améliorant les conditions de travail des mouvements répétitifs, que l'on soit debout ou assis. Ce dispositif s'installe sur tout support solide et stable ou à la chaise de l'opérateur moyennant une adaptation. Les configurations ci-dessous sont des exemples possibles qu'offre la flexibilité de Perdelle-Néo qui pourra s'adapter à votre environnement.

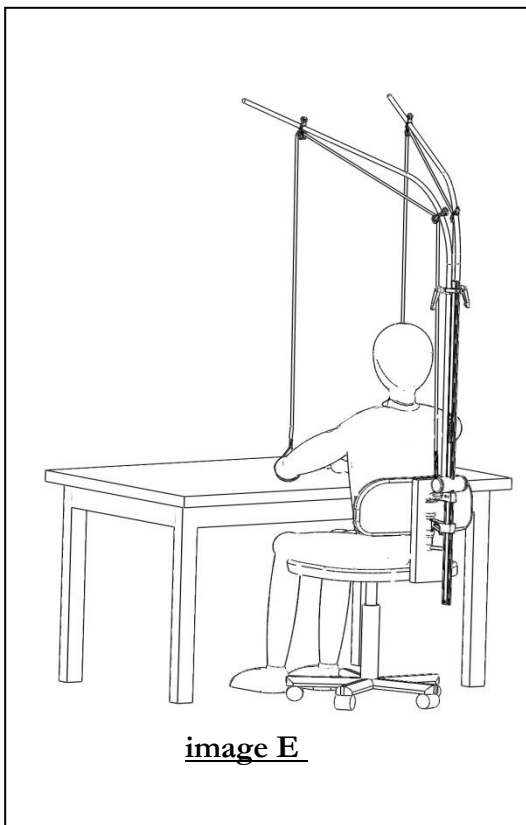




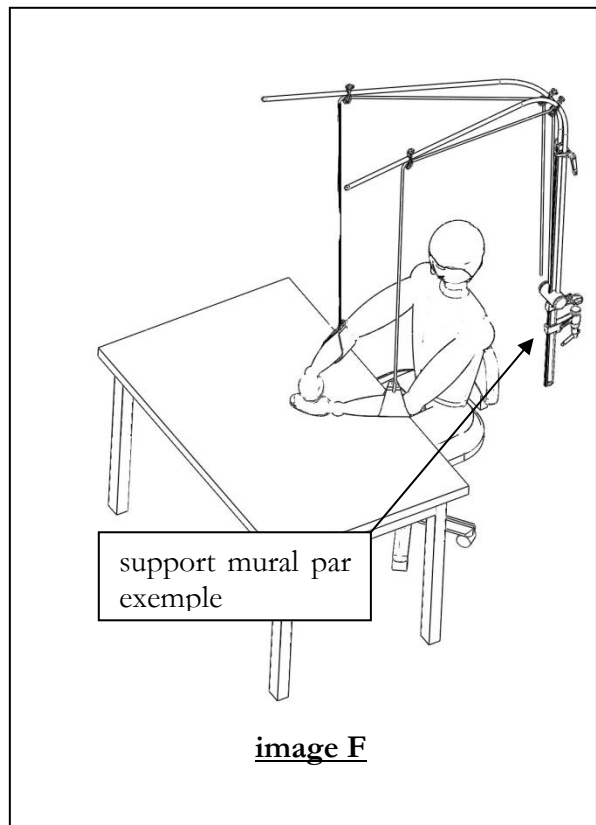
**image C**



**image D**

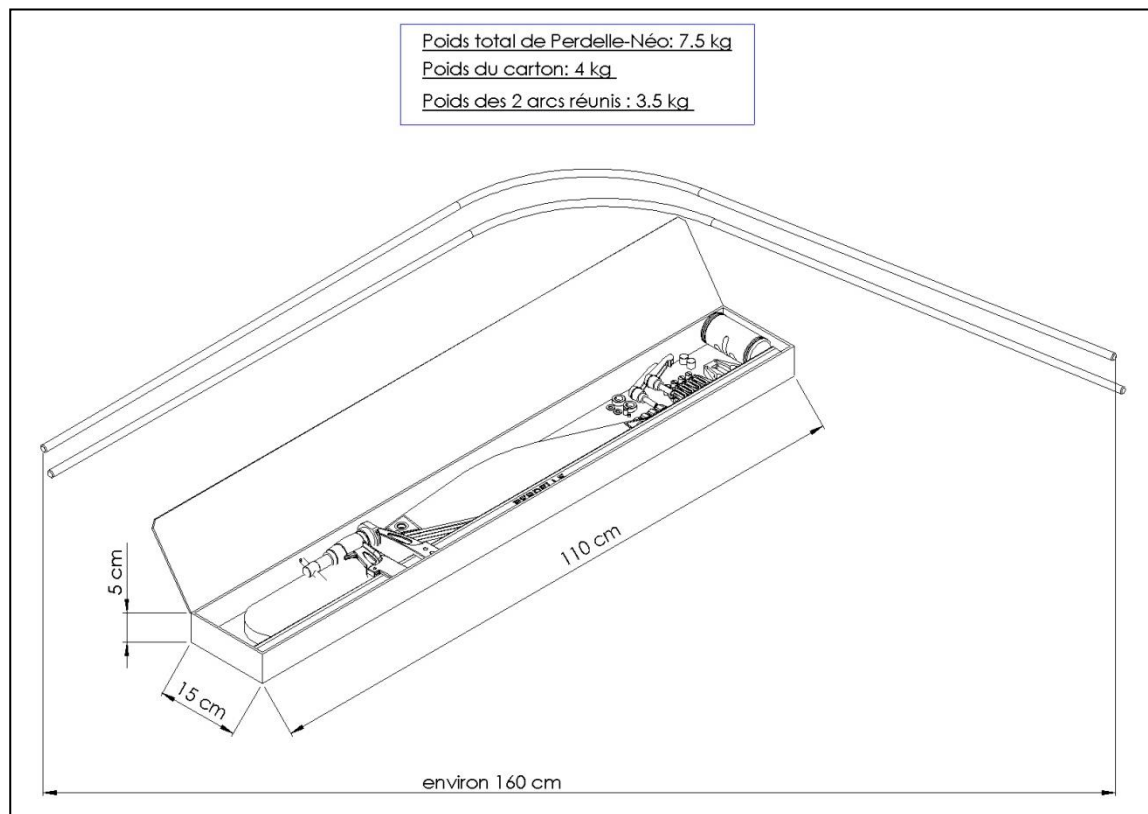


**image E**

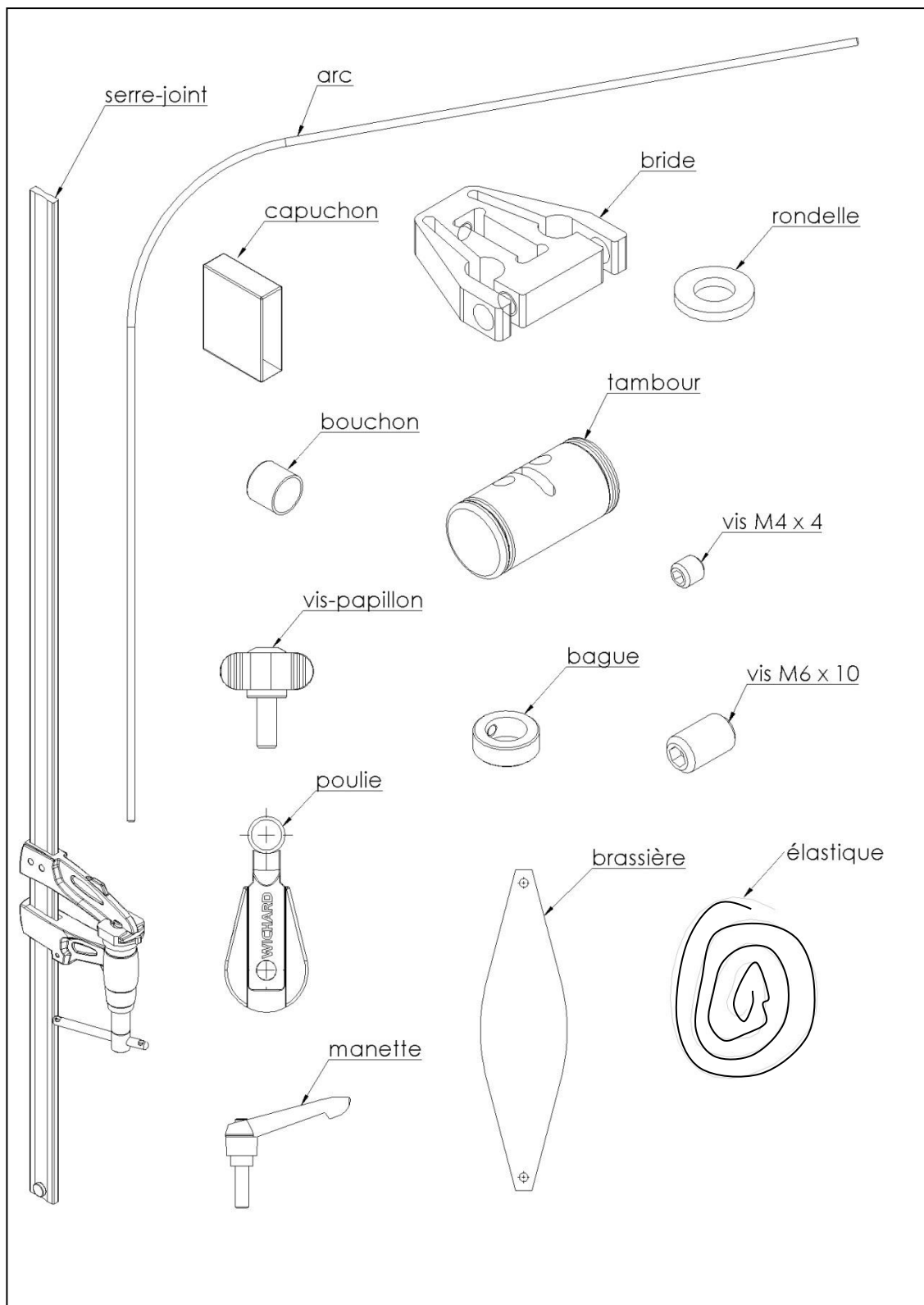


**image F**

### 3. CONDITIONNEMENT - POIDS - DIMENSIONS

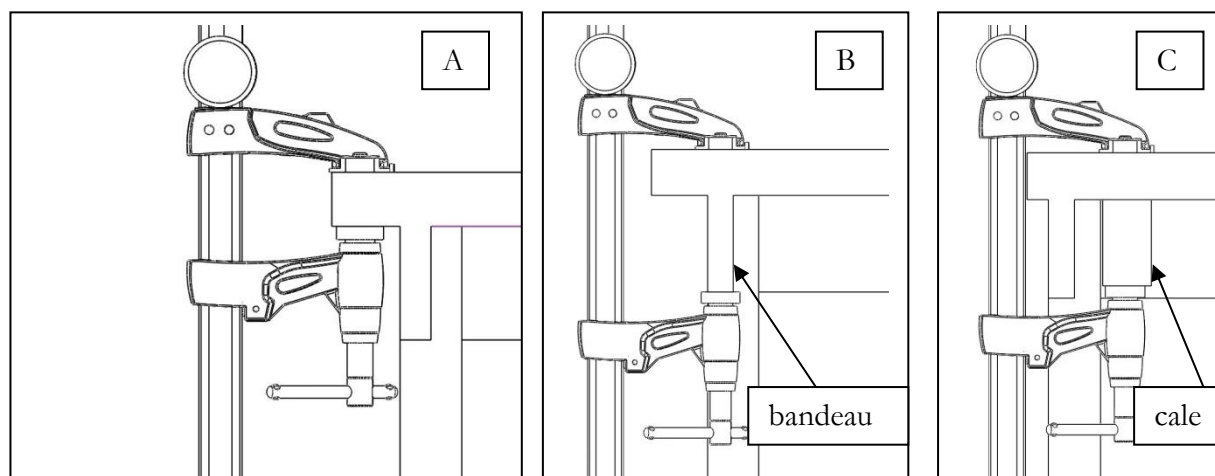
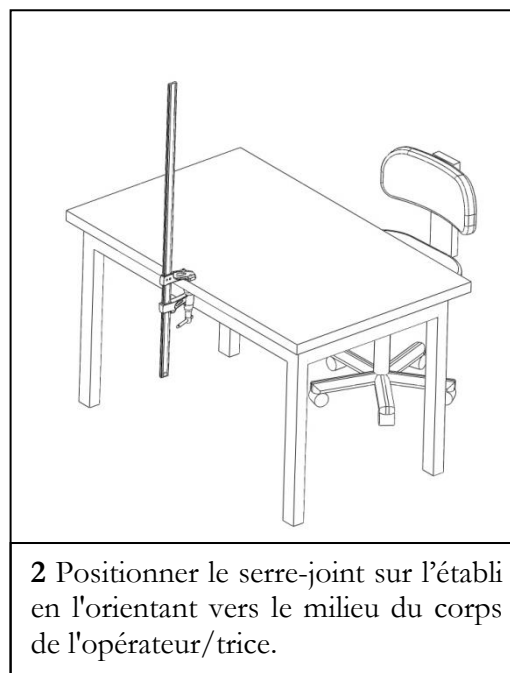
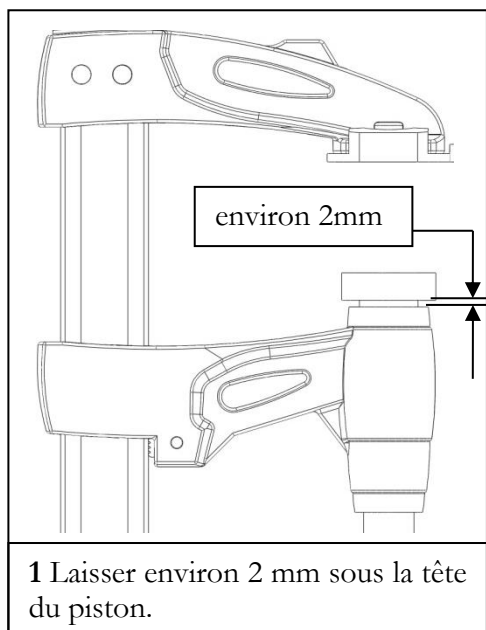


## 4. NOM DES PIÈCES



## 5. MONTAGE CLASSIQUE

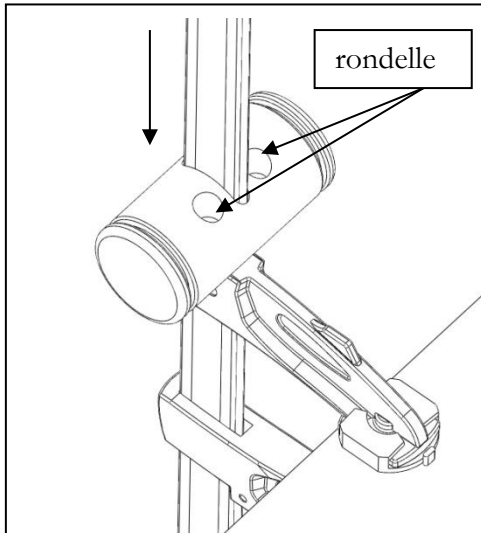
- Le montage est effectué par un technicien.
- Outillage nécessaire: 2 clés BTR n°3 et n° 5 et une clef dynamométrique 0.5 à 3 N.m



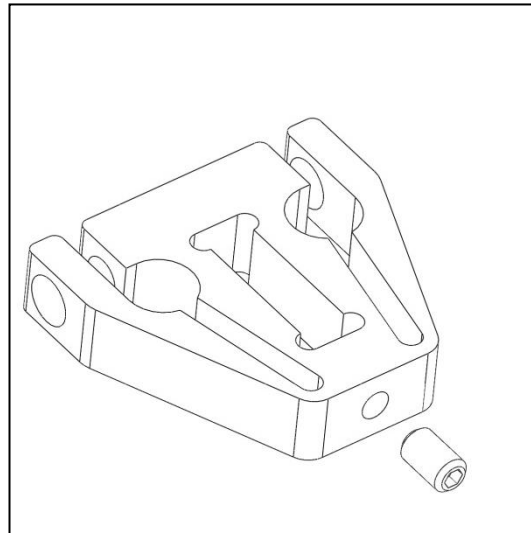
**3** Approcher le serre-joint le plus près possible du bord de l'établi suivant une des configurations A, B ou C.

Une fois les 2 mâchoires en contact, effectuer entre 1.5 et 2 tours de serrage.

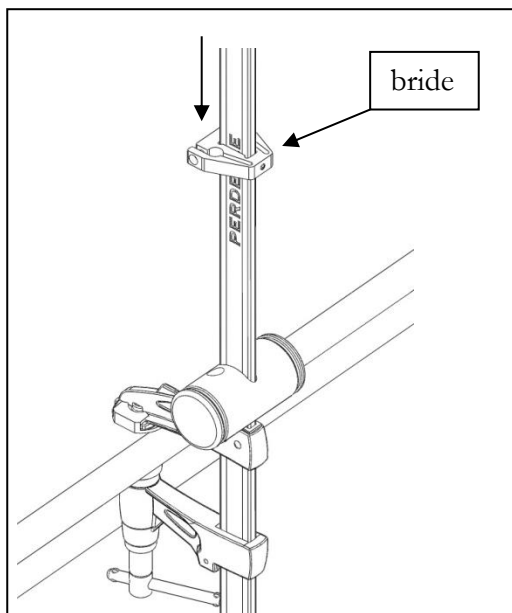
Attention: Ne pas utiliser de rallonge. La zone de fixation du serre-joint doit être stable et solide.



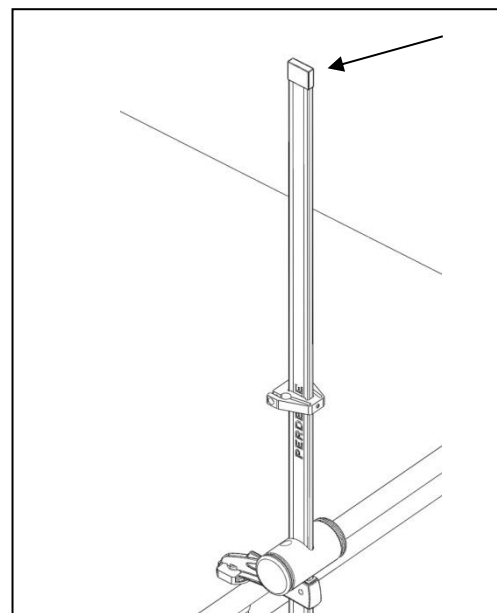
**4** Glisser le tambour sur la barre du serre-joint, les deux trous orientés vers l'opérateur/trice et placer dans chaque trou une rondelle.



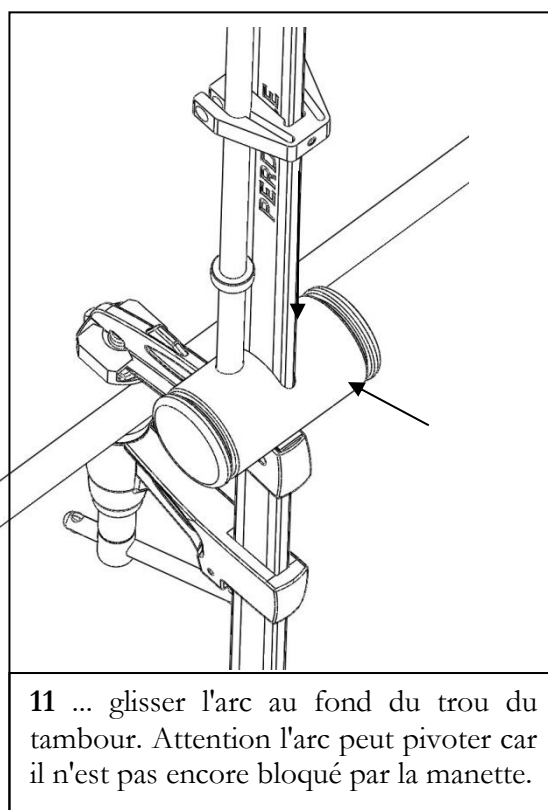
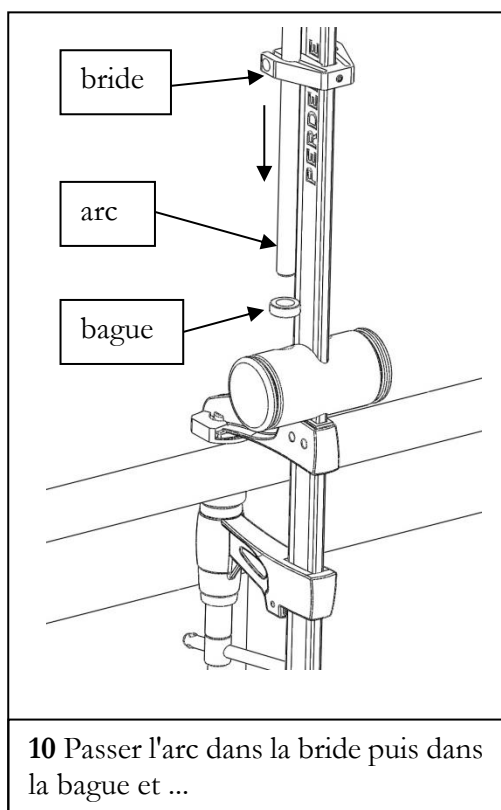
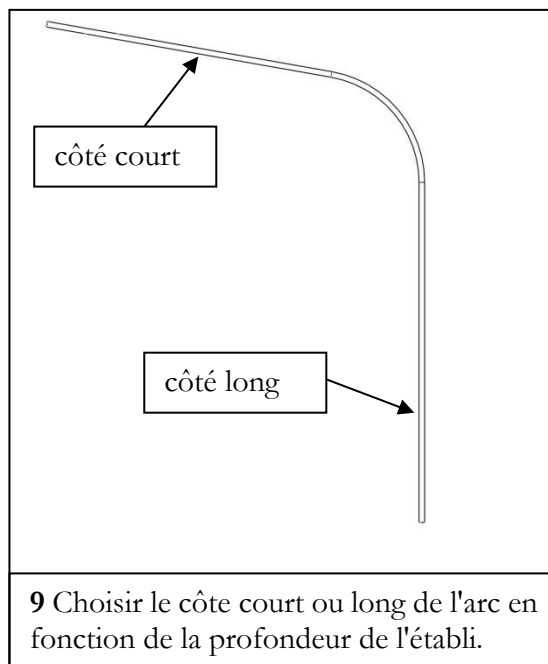
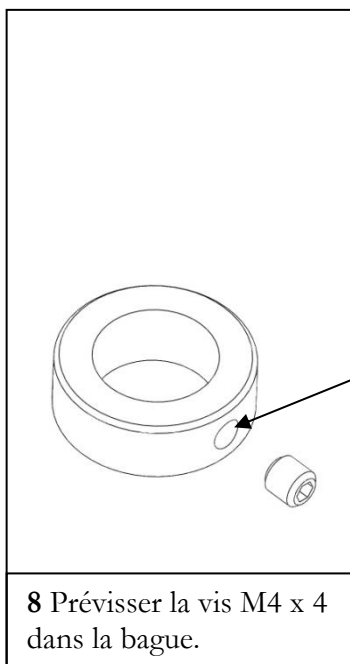
**5** Prévisser la vis M6 x 10 dans la bride.



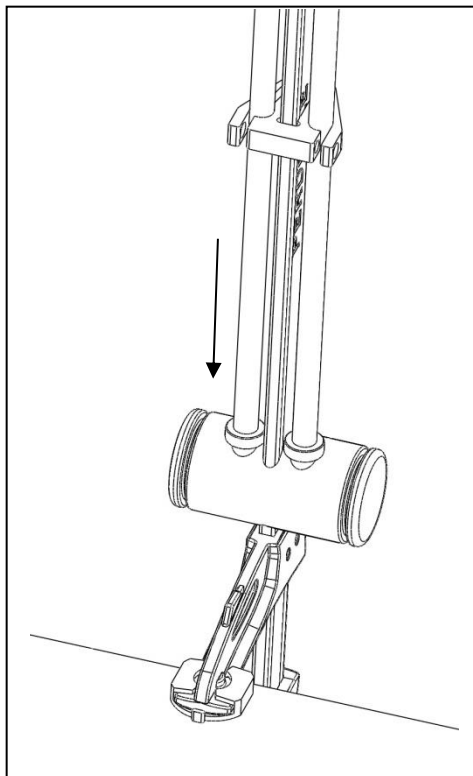
**6** Glisser la bride à environ 20 cm du tambour et serrer légèrement sa vis.



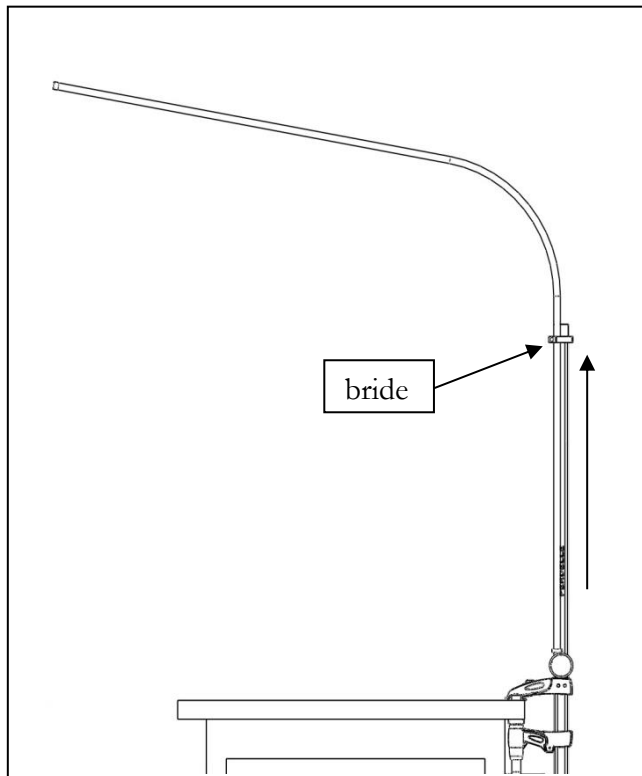
**7** Enfiler le capuchon sur la barre du serre-joint.



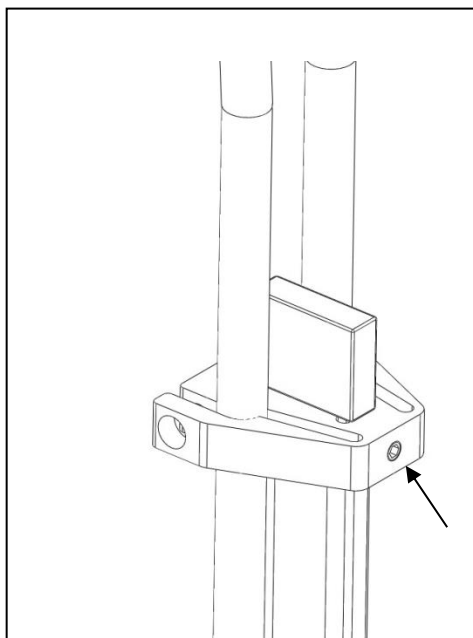




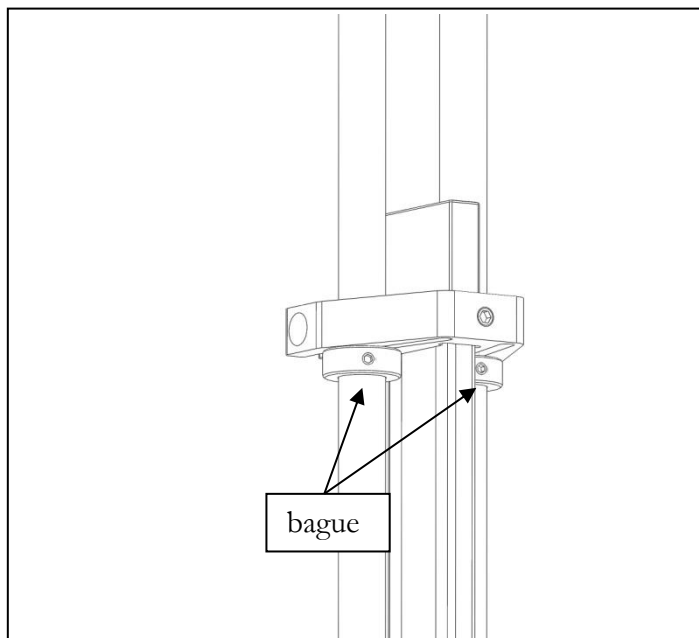
**12** Recommencer l'opération avec le 2eme arc.



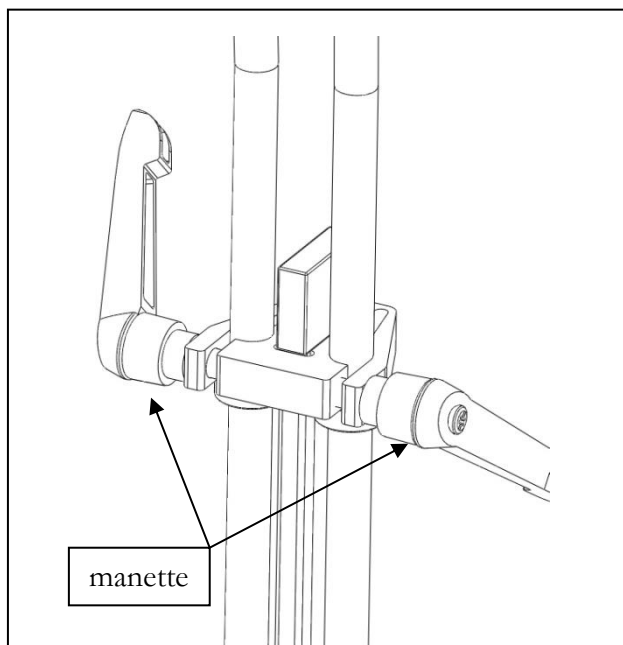
**13** Tout en maintenant les 2 arcs avec une main, monter de l'autre main la bride à environ 2mm du capuchon. Lors de cette étape, ATTENTION de ne pas faire sortir les arcs du tambour.



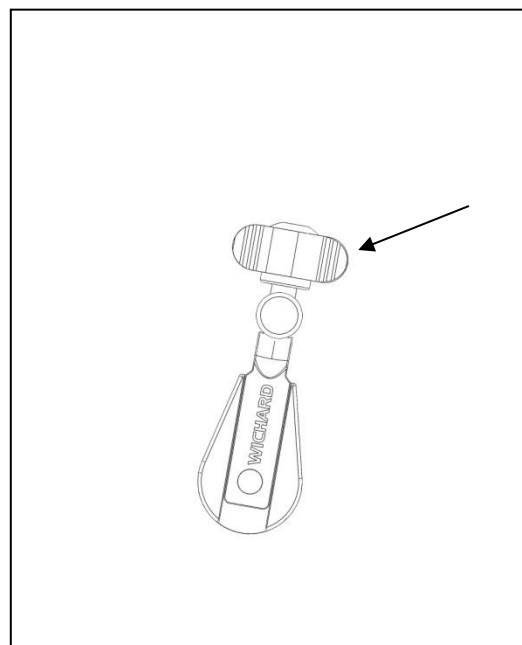
**14** Serrer la vis à 3 N.m



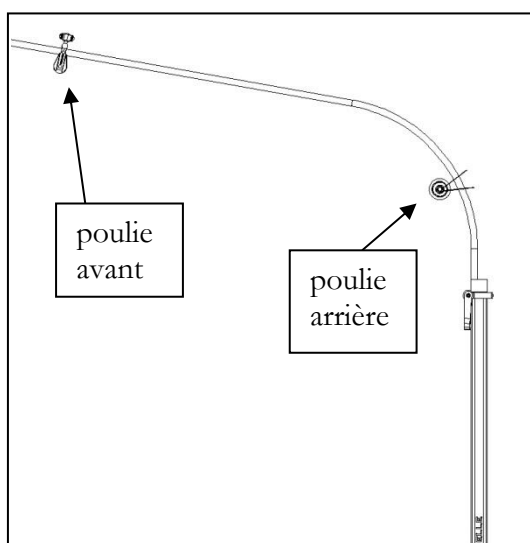
**15** Faire glisser les deux bagues jusqu'au contact de la bride et serrer les vis à 0.5 N.m. ATTENTION de bien vérifier au moment de cette étape que les arcs reposent bien au fond des trous du tambour.



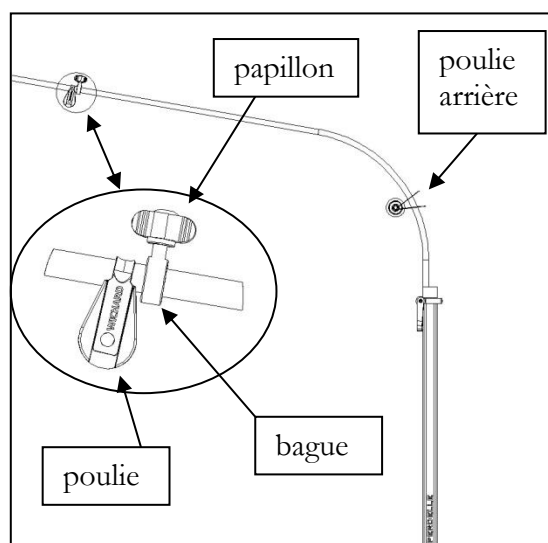
**16** Visser les deux manettes tout en orientant les arcs vers le poste de travail puis, avec la force juste nécessaire, bloquer les arcs. Inutile de forcer sur les manettes, le blocage se fait facilement. Les manettes sont indexables.



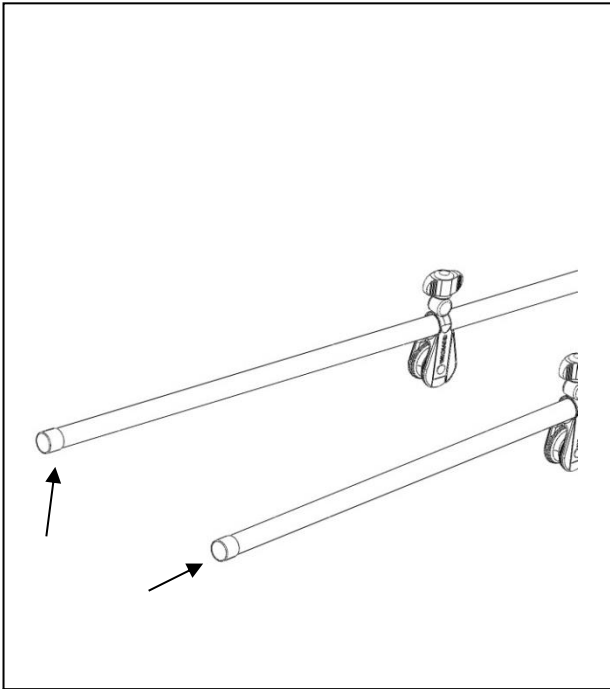
**17** Montage poulie Perdelle indice C:  
Visser la vis papillon dans la poulie



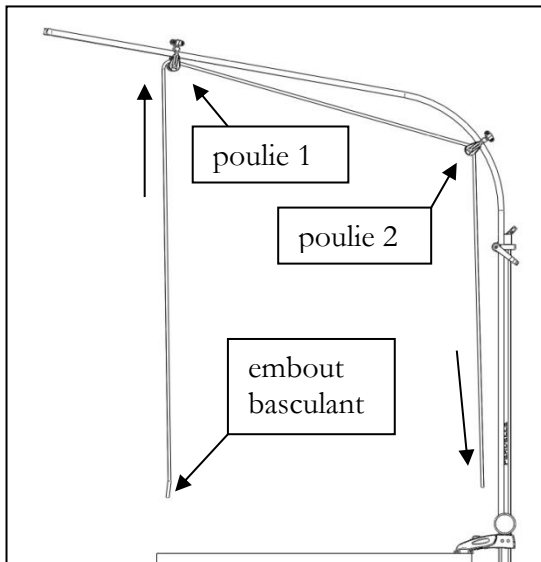
**18** Montage poulie Perdelle indice C:  
- Glisser les 2 poulies arrière en les pinçant.  
- Glisser les 2 poulies avant et serrer les vis-papillon sans utiliser d'outil de serrage.



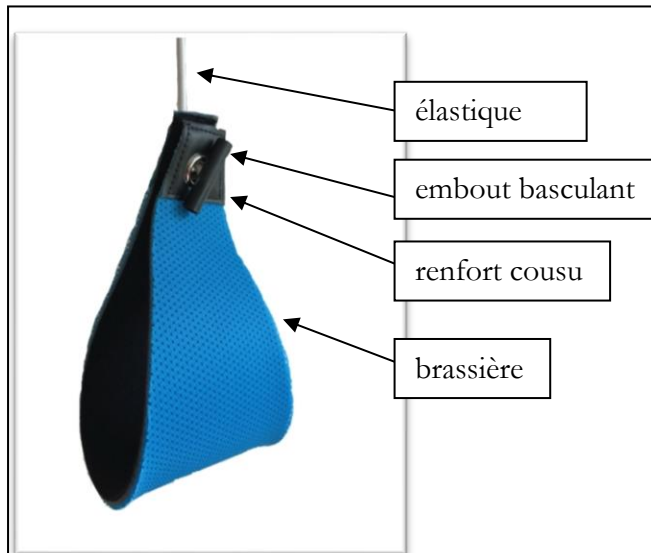
**19** Montage poulie Perdelle indice D et E:  
- Glisser les 2 poulies arrière en les pinçant.  
- Glisser les bagues et leur vis-papillon et serrer les vis-papillon sans utiliser d'outil de serrage..  
- Glisser les poulies avant.



**20** Enfiler les deux bouchons au bout des arcs.



**21** Passer les élastiques dans les poulies, embout basculant côté opérateur/trice.



**22** Basculer les embouts après les avoir passés dans les œillets des brassières. Voir option plus bas "bouton-tonneau" si besoin.



**23** Tirer sur l'élastique pour amener le dessous de la brassière à environ 50 cm du plan de travail.



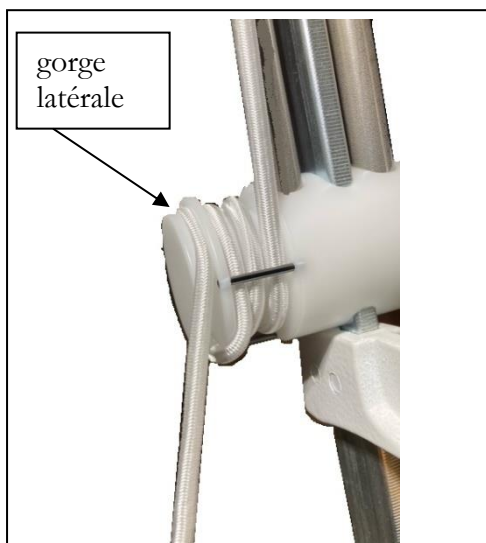
**24** Passer l'élastique dans les 2 goupilles.



**25** Refaire un 2eme tour à l'identique.

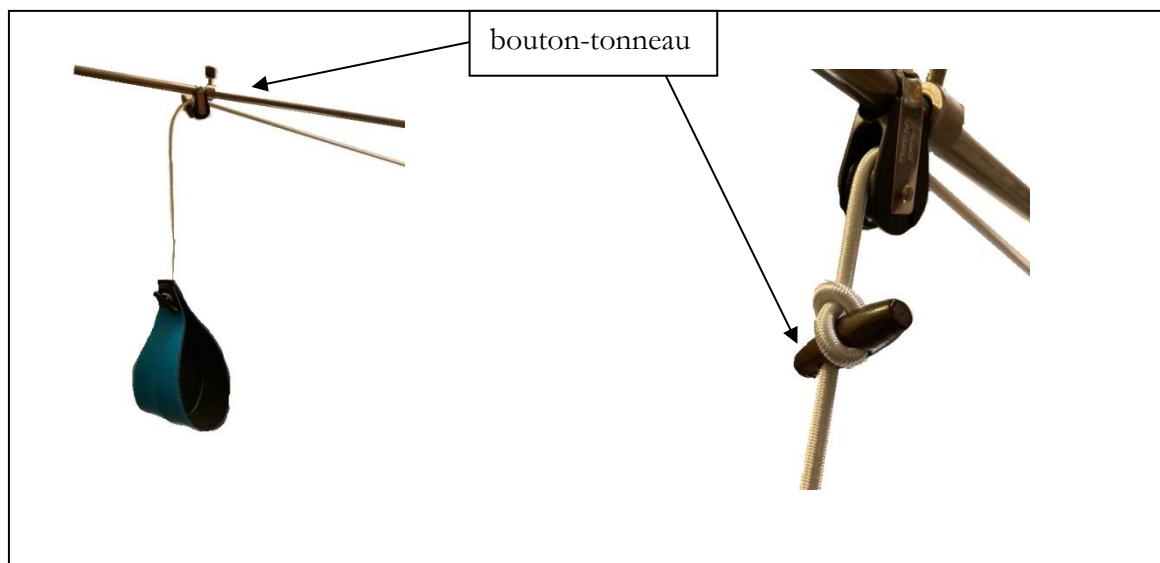


**26** Au 3eme tour, l'élastique ne passe pas dans la 2eme goupille de dessous.

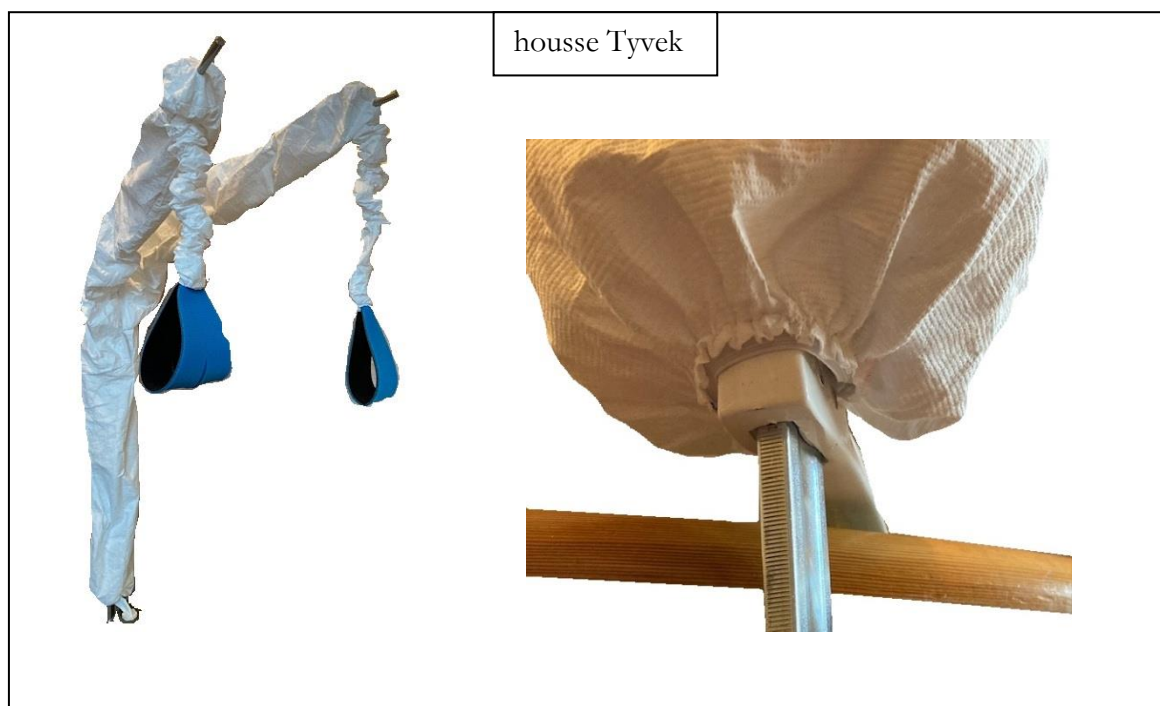


**27** Puis tirer sur l'élastique pour le coincer dans la gorge latéral.

## 6. LES OPTIONS



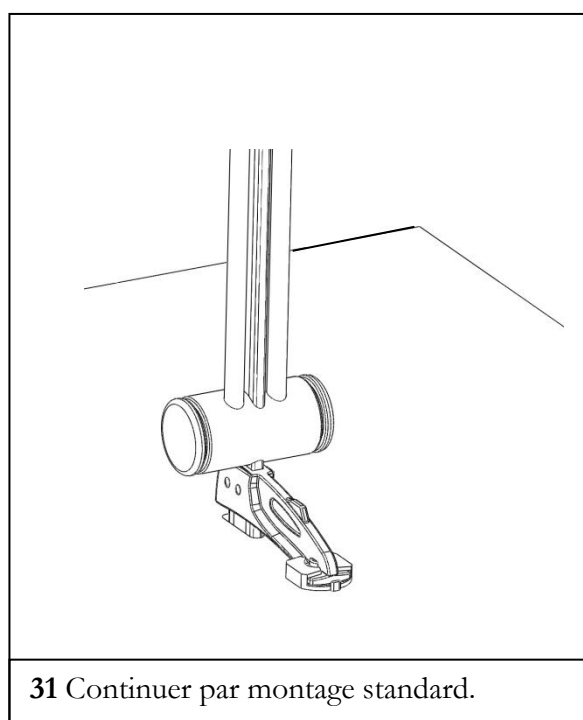
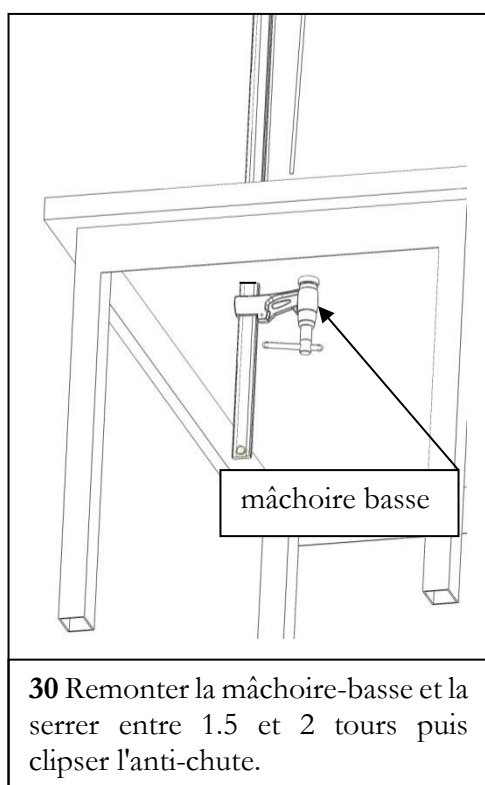
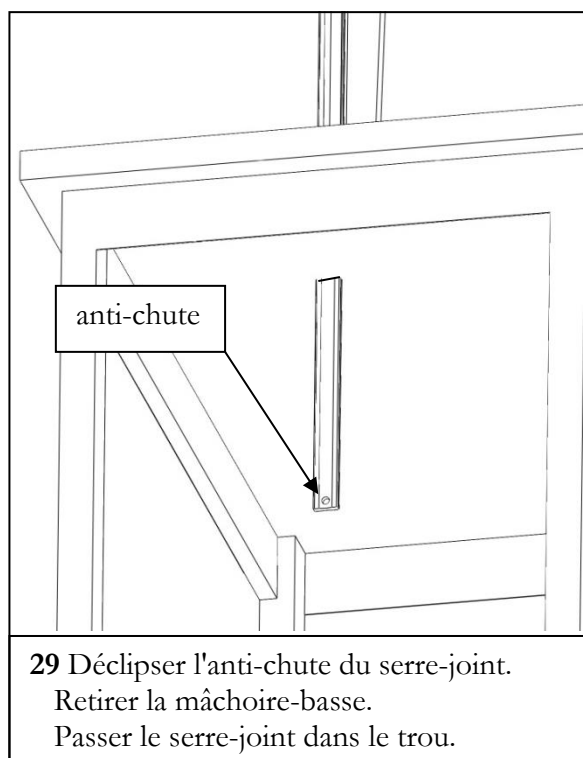
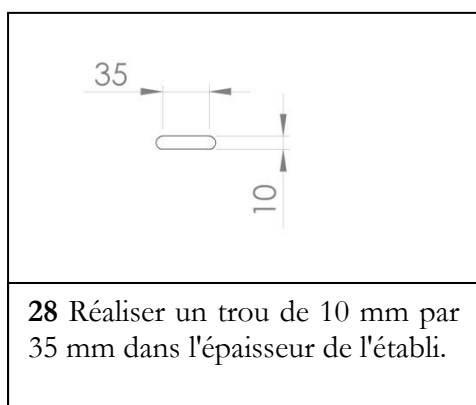
**28** Possibilité de choisir la hauteur des brassières au repos grâce au bouton-tonneau noué le long de l'élastique à la hauteur désirée.



**29** Possibilité d'utiliser une housse en Tyvek pour aller en salle blanche ou dans l'agro-alimentaire ou autre milieu sévère.

## 7. MONTAGE TRAVERSANT

Cette configuration peut intervenir dans le cas d'établi profond (image B page 2).



## **8. REGLAGE**

---

### Réglage de la position de la poulie:

Positionner les poulies au-dessus de la zone où s'activent le plus souvent les avant-bras de l'opérateur/trice. Pour cela, utiliser la rotation des arcs et le coulissement de la poulie.

### Réglage de la force de maintien:

Nous préconisons une force d'environ 1,5 kg qui permet aux bras de toujours travailler un minimum. Pour ce réglage, placer une bouteille d'eau de 1.5 litre dans une brassière et jouer avec le réglage du tambour pour amener le dessous de la brassière au niveau du plan de travail. Refaire cette opération pour la 2eme brassière.

Perdelle-Néo est prêt à être utilisé.

## **9. UTILISATION**

---

L'utilisateur/trice va très rapidement s'habituer au confort offert par Perdelle-Néo. En quelques heures, l'utilisateur trouvera le réglage fin qui lui correspond.

Les brassières peuvent se placer à environ 10 cm du poignet pour commencer. En fonction du confort de chacun et des opérations à effectuer, la position des brassières peut varier.

Certains postes nécessitent ponctuellement des mouvements amples d'un côté ou de l'autre du poste de travail. Perdelle-Néo offre la possibilité de laisser libre en rotation un arc ou les deux.

Si plusieurs opérateurs utilisent Perdelle-Néo, il est possible de commander une brassière par utilisateur/trice.

Dans le cas où plusieurs personnes utilisent un même Perdelle-Néo, il est possible de conserver le réglage précédent en traçant au feutre de couleur des repères sur l'élastique au niveau du tambour.

## **10. NETTOYAGE**

---

Perdelle-Néo ne requiert pas d'entretien particulier. Un dépoussiérage au chiffon doux est suffisant. Ne pas utiliser de produit chimique. Les dégâts éventuels générés par l'emploi de produits chimiques ne sont pas couverts par la garantie.